

VacuFil Compact Twin

DE – Betriebsanleitung (Original)

Typenschild einkleben

1 Allgemeines	6 -
1.1 Einleitung	6 -
1.2 Hinweise auf Urheber- und Schutzrechte	6 -
1.3 Hinweise für den Betreiber	6 -
2 Sicherheit	8 -
2.1 Allgemeines	8 -
2.2 Hinweise zu Zeichen und Symbolen	8 -
2.3 Vom Betreiber anzubringende Kennzeichnungen/ Schilder	9 -
2.4 Sicherheitshinweise für das Bedienpersonal	9 -
2.5 Sicherheitshinweise zur Instandhaltung/ Störungsbeseitigung	10 -
2.6 Hinweise auf besondere Gefahrenarten	10 -
3 Produktangaben	15 -
3.1 Funktionsbeschreibung	15 -
3.2 Unterscheidungsmerkmal - W3-geprüft	16 -
3.3 Bestimmungsgemäße Verwendung	17 -
3.4 Allgemeine Anforderungen nach DIN EN ISO 21904	19 -
3.5 Vernünftigerweise vorhersehbare Fehlanwendung	20 -
3.6 Kennzeichnungen und Schilder am Produkt	20 -
3.7 Restrisiko	21 -
4 Transport und Lagerung	22 -
4.1 Transport	22 -
4.2 Lagerung	22 -
5 Montage	23 -
5.1 Hinweis zum Transport	24 -
5.2 Montage Schiebegriff	24 -
6 Benutzung	26 -
6.1 Qualifikation des Bedienpersonals	26 -
6.2 Bedienelemente	26 -
6.2.1 Menü - Abfragen und Einstellungen	28 -
6.2.2 Einstellen der Absaugleistungsregelung	30 -
6.2.3 Freischaltcodes	30 -
6.2.4 Produkt ID anzeigen	30 -
6.2.5 Start-Stopp-Automatik	30 -

6.2.6 Abreinigung (nur Produkte mit Filterabreinigung)	- 31 -
6.3 Inbetriebnahme	- 31 -
7 Instandhaltung	- 33 -
7.1 Pflege	- 33 -
7.2 Wartung	- 34 -
7.2.1 Staubsammelbehälter prüfen/ wechseln	- 34 -
7.2.2 Filtermattenwechsel Motorkühlung	- 36 -
7.2.3 Filterwechsel - Sicherheitshinweise.....	- 37 -
7.2.4 Hauptfilterwechsel	- 40 -
7.3 Störungsbeseitigung.....	- 45 -
7.4 Fehlercodes – Digitale LED-Anzeige	- 48 -
7.5 Warncodes – Digitale LED-Anzeige	- 49 -
7.6 Notfallmaßnahmen.....	- 50 -
8 Entsorgung	- 51 -
8.1 Kunststoffe	- 51 -
8.2 Metalle	- 51 -
8.3 Filterelemente	- 51 -
9 Anhang	- 52 -
9.1 EG-Konformitätserklärung	- 52 -
9.2 UKCA Declaration of Conformity	- 53 -
9.3 Technische Daten.....	- 54 -
9.4 Maßblatt – Produkt ohne Zubehör	- 56 -
9.5 Ersatzteile und Zubehör.....	- 56 -

1 Allgemeines

1.1 Einleitung

Diese Betriebsanleitung ist eine wesentliche Hilfe für den richtigen und gefahrlosen Betrieb des Produkts.

Die Betriebsanleitung enthält wichtige Hinweise um das Produkt sicher, sachgerecht und wirtschaftlich zu betreiben. Ihre Beachtung hilft Gefahren zu vermeiden, Reparaturkosten und Ausfallzeiten zu vermindern und die Zuverlässigkeit und Lebensdauer des Produkts zu erhöhen. Die Betriebsanleitung muss ständig verfügbar sein und ist von jeder Person zu lesen und anzuwenden, die mit Arbeiten an oder mit dem Produkt beauftragt ist.

Dazu gehören unter anderem:

- die Bedienung und Störungsbeseitigung im Betrieb,
- die Instandhaltung (Pflege, Wartung),
- der Transport,
- die Montage,
- die Entsorgung.

Technische Änderungen und Irrtümer vorbehalten.

1.2 Hinweise auf Urheber- und Schutzrechte

Diese Betriebsanleitung ist vertraulich zu behandeln. Sie soll nur befugten Personen zugänglich gemacht werden. Sie darf Dritten nur mit schriftlicher Zustimmung der KEMPER GmbH, im Folgenden Hersteller genannt, überlassen werden.

Alle Unterlagen sind im Sinne des Urheberrechtsgesetzes geschützt. Die Weitergabe und Vervielfältigung von Unterlagen, auch auszugsweise, sowie eine Verwendung und Mitteilung ihres Inhaltes sind nicht gestattet. Soweit dies nicht ausdrücklich schriftlich zugestanden wird.

Zuwiderhandlungen sind strafbar und verpflichten zu Schadensersatz. Alle Rechte zur Ausübung von gewerblichen Schutzrechten sind dem Hersteller vorbehalten.

1.3 Hinweise für den Betreiber

Die Betriebsanleitung ist ein wesentlicher Bestandteil des Produkts. Der Betreiber trägt dafür Sorge, dass das Bedienpersonal diese Anleitung zur Kenntnis nimmt.

Die Betriebsanleitung ist vom Betreiber, um Betriebsanweisungen aufgrund nationaler Vorschriften zur Unfallverhütung und zum Umweltschutz zu ergänzen, einschließlich der Informationen zu Aufsichts- und Meldepflichten zur Berücksichtigung betrieblicher Besonderheiten, zum Beispiel bezüglich Arbeitsorganisation, Arbeitsabläufen und eingesetztem Bedienerpersonal. Neben der Betriebsanleitung und den im Nutzungsland sowie an der Einsatzstelle geltenden verbindlichen Regelungen zur Unfallverhütung sind auch die anerkannten fachtechnischen Richtlinien für sicherheits- und fachgerechtes Arbeiten zu beachten.

Der Betreiber darf ohne Genehmigung des Herstellers keine Veränderungen sowie An- und Umbauten am Produkt vornehmen, die die Sicherheit beeinträchtigen können! Zur Verwendung kommende Ersatzteile müssen den vom Hersteller festgelegten technischen Anforderungen entsprechen. Dies ist bei Originalersatzteilen immer gewährleistet.

Es ist nur geschultes oder unterwiesenes Bedienpersonal für die Bedienung, Wartung und den Transport des Produkts einzusetzen. Die Zuständigkeiten des Bedienpersonals für die Bedienung, Wartung und den Transport sind klar festzulegen.

2 Sicherheit

2.1 Allgemeines

Das Produkt ist nach dem Stand der Technik und den anerkannten sicherheitstechnischen Vorschriften entwickelt und gebaut. Beim Betrieb des Produkts können technische Gefahren für das Bedienpersonal beziehungsweise Beeinträchtigungen des Produkts sowie anderer Sachwerte entstehen, wenn es:

- von nicht geschultem oder unterwiesenem Bedienpersonal bedient,
- nicht bestimmungsgemäß eingesetzt und/oder
- unsachgemäß instandgehalten wird.

2.2 Hinweise zu Zeichen und Symbolen

⚠ GEFAHR

Dieses Symbol in Verbindung mit dem Signalwort „Gefahr“ kennzeichnet eine unmittelbar drohende Gefahr. Die Nichtbeachtung des Sicherheitshinweises führt zu Tod oder schwersten Verletzungen.

⚠ WARNUNG

Das Symbol in Verbindung mit dem Signalwort „Warnung“ kennzeichnet eine möglicherweise gefährliche Situation. Die Nichtbeachtung des Sicherheitshinweises kann zu Tod oder schwersten Verletzungen führen.

⚠ VORSICHT

Das Symbol in Verbindung mit dem Signalwort „Vorsicht“ kennzeichnet eine möglicherweise gefährliche Situation. Die Nichtbeachtung des Sicherheitshinweises kann zu leichten oder geringfügigen Verletzungen führen.

Dieses Symbol wird auch für Warnhinweise vor Sachschäden verwendet.

HINWEIS

Die allgemeinen Hinweise sind einfache weiterführende Informationen, die nicht vor Personen- oder Sachschäden warnen.

1. Aufzählungen von Handlungsschritten sind als Zahlen mit Punkt gekennzeichnet, bei denen die Reihenfolge wichtig ist.

- Mit dem Blickfangpunkt werden Auflistungen von Teilen in einer Legende oder für Anweisungen gekennzeichnet, bei denen die Reihenfolge unwichtig ist.

2.3 Vom Betreiber anzubringende Kennzeichnungen/ Schilder

Der Betreiber ist verpflichtet, gegebenenfalls weitere Kennzeichnungen und Schilder am Produkt und in seinem Umfeld herum anzubringen.

Solche Kennzeichnungen und Schilder können sich zum Beispiel auf die Vorschrift zum Tragen von persönlicher Schutzausrüstung beziehen.

2.4 Sicherheitshinweise für das Bedienpersonal

Vor der Anwendung ist der Benutzer des Produkts durch Information, Anweisung und Schulung über die Handhabung des Produkts sowie die zur Verwendung kommenden Materialien und Hilfsmittel zu unterweisen.

Das Produkt darf nur in technisch einwandfreiem Zustand sowie bestimmungsgemäß, sicherheits- und gefahrenbewusst unter Beachtung dieser Betriebsanleitung eingesetzt werden! Alle Störungen und insbesondere solche, die die Sicherheit beeinträchtigen können, müssen umgehend beseitigt werden!

Jede Person, die mit der Inbetriebnahme, Bedienung oder Instandhaltung beauftragt ist, muss diese Betriebsanleitung vollständig gelesen und verstanden haben. Dies gilt in besonderem Maße für nur gelegentlich am Produkt eingesetztes Bedienpersonal.

Die Betriebsanleitung muss ständig in der Nähe des Produkts griffbereit sein.

Für Schäden und Unfälle, die durch Nichtbeachtung der Betriebsanleitung entstehen, wird keine Haftung übernommen.

Die einschlägigen Unfallverhütungsvorschriften sowie die sonstigen allgemein anerkannten, sicherheitstechnischen und arbeitsmedizinischen Richtlinien sind einzuhalten.

Die Zuständigkeiten für die unterschiedlichen Tätigkeiten im Rahmen der Wartung und Instandhaltung sind klar festzulegen und einzuhalten. Denn so werden Fehlhandlungen - insbesondere in Gefahrensituationen - vermieden.

Der Betreiber verpflichtet das Bedienpersonal beziehungsweise das Wartungspersonal zum Tragen von persönlicher Schutzausrüstung. Dazu gehören insbesondere Sicherheitsschuhe, Schutzbrille und Handschuhe.

Keine offenen, langen Haare, lose Kleidung oder Schmuck tragen! Es besteht grundsätzlich die Gefahr irgendwo hängen zu bleiben oder an bewegten Teilen eingezogen oder mitgerissen zu werden!

Stellen sich sicherheitsrelevante Änderungen am Produkt ein, den Arbeitsvorgang sofort stillsetzen, sichern und den Vorgang der zuständigen Stelle/Person melden!

Arbeiten am Produkt dürfen nur von zuverlässigem, geschultem Bedienpersonal durchgeführt werden. Das gesetzlich zulässige Mindestalter beachten!

Zu schulendes, anzulernendes, einzuweisendes oder im Rahmen einer allgemeinen Ausbildung befindliches Bedienpersonal darf nur unter ständiger Aufsicht einer erfahrenen Person am Produkt tätig werden!

2.5 Sicherheitshinweise zur Instandhaltung/ Störungsbeseitigung

Service- und Wartungstüren müssen jederzeit frei zugänglich sein.

Rüst-, Wartungs- und Instandsetzungsarbeiten sowie Störungsbeseitigungen dürfen nur bei abgeschaltetem Produkt durchgeführt werden.

Bei Wartungs- und Instandsetzungsarbeiten gelöste Schraubverbindungen stets festziehen! Sofern vorgeschrieben, die dafür vorgesehenen Schrauben mit einem Drehmomentschlüssel festziehen.

Insbesondere Anschlüsse und Verschraubungen zu Beginn der Wartung/Reparatur/Pflege vor Verschmutzung oder Pflegemittel bewahren.

Die vorgeschriebenen oder in der Betriebsanleitung angegebenen Fristen für wiederkehrende Prüfung/Inspektion sind einzuhalten.

Vor der Demontage die Teile in ihrer Zusammengehörigkeit kennzeichnen.

2.6 Hinweise auf besondere Gefahrenarten

⚠ GEFAHR**Gefahr durch Stromschlag!**

Die Arbeiten an der elektrischen Ausrüstung des Produkts dürfen nur von einer Elektrofachkraft oder von unterwiesenem Bedienpersonal unter Leitung und Aufsicht einer Elektrofachkraft gemäß den Vorschriften für elektrotechnische Anlagen vorgenommen werden.

Vor dem Öffnen des Produkts die Spannungsversorgung zum Beispiel durch Ziehen des Netzsteckers unterbrechen, um das Produkt vor unbeabsichtigten Wiedereinschalten zu sichern.

Bei Störungen an der elektrischen Energieversorgung des Produkts sofort am Ein-Aus Schalter das Produkt abschalten und - falls vorhanden - den Netzstecker ziehen!

Nur Originalsicherungen mit vorgeschriebenen Stromstärken verwenden!

Elektrische Bauteile, an denen Inspektions-, Wartungs- und Reparaturarbeiten durchgeführt werden, müssen spannungsfrei geschaltet werden. Schaltelemente, mit denen freigeschaltet wurde, gegen unbeabsichtigte oder selbsttätiges Wiedereinschalten sichern.

Freigeschaltete, elektrische Bauteile zuerst auf Spannungsfreiheit prüfen, dann benachbarte unter Spannung stehende Bauteile isolieren. Bei Reparaturen darauf achten, dass konstruktive Merkmale nicht sicherheitsmindernd verändert werden.

Kabel regelmäßig auf Beschädigungen prüfen und gegebenenfalls austauschen.

**⚠ WARNUNG****Elektrischer Schlag bei fehlender Erdung!**

Bei fehlendem oder fehlerhaft ausgeführtem Schutzleiteranschluss von Geräten können hohe Spannungen an offen liegenden Teilen oder Gehäuseteilen anliegen, die bei Berühren zu schweren Verletzungen oder Tod führen können.

⚠️ WARNUNG**Elektrischer Schlag beim Anschluss einer ungeeigneten Stromversorgung!**

Durch den Anschluss einer ungeeigneten Stromversorgung können berührbare Teile unter gefährlicher Spannung stehen. Der Kontakt mit gefährlicher Spannung kann zu schweren Verletzungen oder Tod führen.

Die elektrischen Anschlussdaten sind auf dem Typenschild des Produkts zu finden.

Netzanschluss

Das Produkt ist für die Typenschild angegebene Netzspannung ausgelegt. Sind Netzkabel oder Netzstecker nicht am Produkt angebracht, müssen diese den nationalen Normen entsprechend montiert werden.

⚠️ VORSICHT**Nicht ausreichend dimensionierte Elektroinstallation kann zu schwerwiegenden Sachschäden führen.**

Die Netzzuleitung sowie deren Absicherung sind entsprechend der vorhandenen Stromversorgung auszulegen. Es gelten die Technischen Daten auf dem Typenschild.

Die Netzabsicherung sollte mindestens mit einen Leitungsschutzschalter der **Kategorie C** ausgestattet sein.

⚠️ WARNUNG**Gefahr durch Umstürzen des Produkts**

Das Produkt kann beim Bewegen verkannten und umstürzen. Durch das hohe Eigengewicht können Personen verletzt werden.

- Vor dem Bewegen die Bremsen der Lenkrollen (falls vorhanden) lösen.
- Das Produkt nur auf ebenen, glatten Bodenbelägen bewegen und abstellen.
- Das Produkt nur mit dem Schiebegriff bewegen.
- Den Schiebegriff nicht zum Anheben des Produkts verwenden.
- Nicht auf das Produkt setzen oder aufsteigen.
- Vor dem Bewegen; falls vorhanden Erfassungselemente (Absaugarme) einklappen/ Absaugschläuche aufwickeln oder demontieren.

⚠️ WARNUNG**Gesundheitsgefährdung durch Schweißrauchpartikel!**

Schweißstaub-/ Rauch nicht einatmen! Schwere gesundheitliche Schäden der Atemorgane und Atemwege möglich!

Schweißrauch enthält Substanzen, welche Krebs auslösen können!

Hautkontakt mit Schneid- und Schweißrauch etc. kann bei empfindlichen Personen zu Hautreizungen führen!

Reparatur- und Wartungsarbeiten am Produkt dürfen nur von geschultem und autorisiertem Fachpersonal unter Beachtung der Sicherheitshinweise und der geltenden Unfallverhütungsvorschriften durchgeführt werden!

Um den Kontakt und das Einatmen der Staubpartikel zu vermeiden, einen Einwegoverall, Schutzbrille, Handschuhe und eine geeignete Atemschutz-Filtermaske der Klasse FFP2 nach EN 149 tragen.

Die Freisetzung von gefährlichen Staubpartikeln ist bei Reparatur- und Wartungsarbeiten zu vermeiden, damit keine nicht mit der Aufgabe beauftragten Personen geschädigt werden.

**⚠️ WARNUNG****Warnung vor Druckluft!**

Arbeiten am Druckluftspeicher sowie den Druckluftleitungen und Komponenten können zu Verletzungen führen.

Arbeiten dürfen nur von Personen durchgeführt werden, die Pneumatik Fachkenntnisse besitzen.

Das Pneumatik System muss vor Wartungs- und Reparaturarbeiten von der externen Druckluftversorgung getrennt und druckentspannt werden!

⚠️ VORSICHT**Gesundheitsgefährdung durch Lärm!**

Das Produkt kann Lärm produzieren, genaue Angaben sind den technischen Daten zu entnehmen. In Verbindung mit anderen Maschinen und/oder durch die örtlichen Gegebenheiten kann ein höherer Schalldruckpegel am Einsatzort des Produkts entstehen. In diesem Fall ist der Betreiber verpflichtet, das Bedienpersonal mit der entsprechenden Schutzausrüstung auszustatten.

3 Produktangaben

3.1 Funktionsbeschreibung

Das Produkt ist ein kompaktes Schweißrauchfiltergerät, das die beim Schweißen entstehenden Schweißrauche absaugt und mit einem Abscheidegrad von mehr als 99 % abscheidet.

Die abgesaugte, schadstoffhaltige Luft wird durch ein 1-stufiges Filterverfahren gereinigt und dem Arbeitsraum wieder zugeführt. Alternativ kann diese auch über einen optionalen Abluftschlauch ins Freie geleitet werden.

Die an der Filterpatrone abgeschiedenen Partikeln werden über manuell oder automatisch ausgelöste Druckluftimpulse mittels Rotationsdüse abgereinigt. Hierbei wird ein Druckluftstoß über eine Rotationsdüse gezielt auf die gesamte Filterfläche der jeweiligen Filterpatrone verteilt. Die abgelagerten Partikel werden so abgeschieden und fallen in den Staubsammelbehälter.

Das Produkt kann mit geeigneten Schweißrauchabsaugbrennern oder mit Trichterdüse betrieben werden.

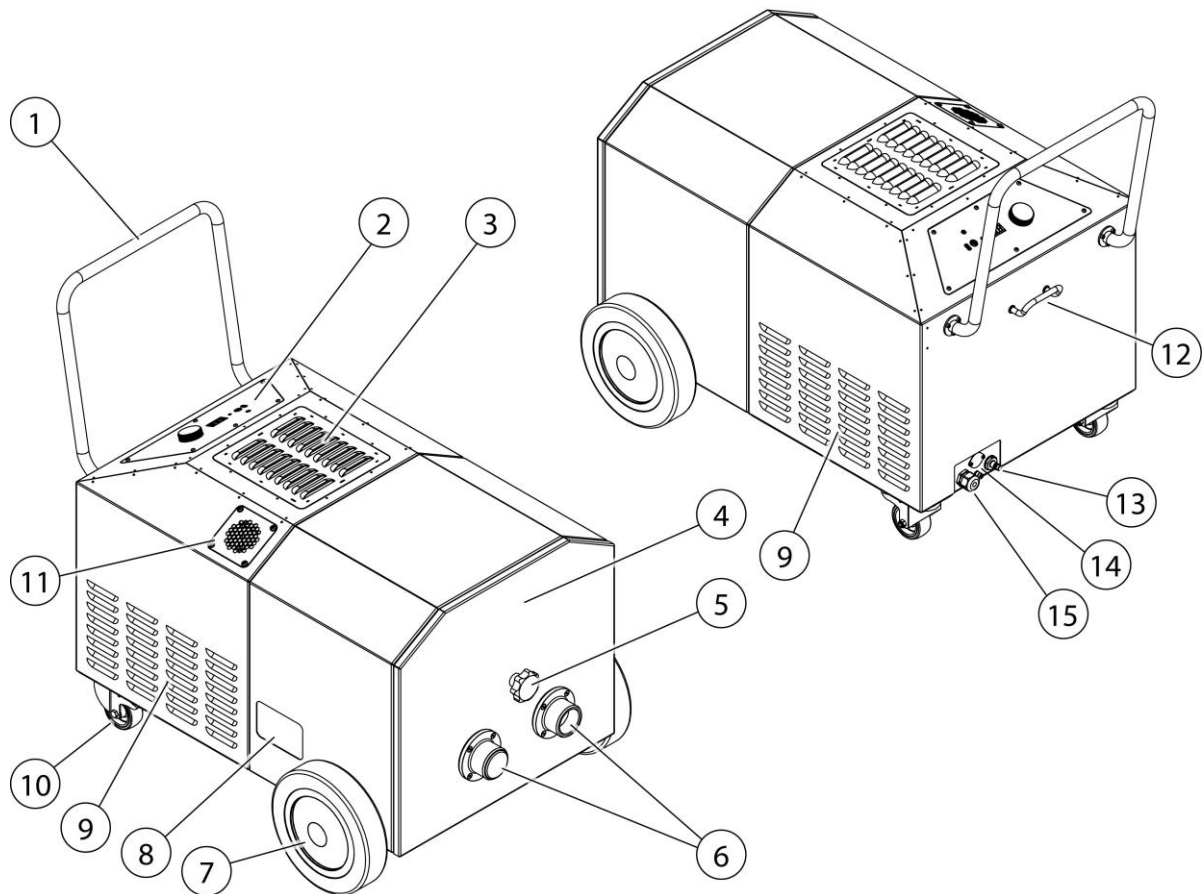


Abb. 1: Funktionsbeschreibung – Produkt

Pos.	Bezeichnung	Pos.	Bezeichnung
1	Schiebegriff	9	Auslassgitter Kühlluft
2	Bedienelement	10	Lenkrolle feststellbar
3	Luftansauggitter mit Filtermatte	11	Luftauslassgitter mit Anschluss NW 63
4	Wartungsdeckel	12	Kabelhalter
5	Sternschraube	13	Druckluftanschluss (nur bei Produkt mit Abreinigung)
6	Anschluss für Saugschlauch NW 45/ NW 63 mm	14	Stromnetz-Anschlusskabel
7	Hinterrad	15	Kommunikations-Schnittstelle (optional)
8	Typenschild		

Tab. 1: Funktionsbeschreibung - Produkt

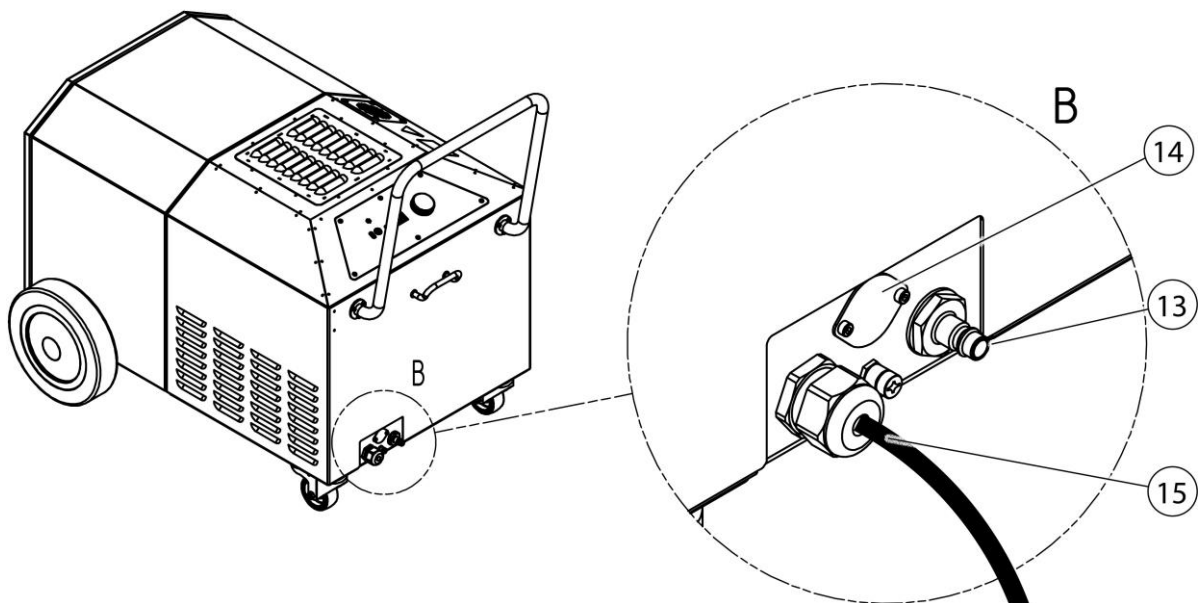


Abb. 2: Anschlüsse

3.2 Unterscheidungsmerkmal - W3-geprüft

Das Produkt wird in zwei Versionen gefertigt:

- **Ausführung - nicht W3-geprüft**
- **Ausführung - W3-geprüft**

ACHTUNG



Nur Produkte, die mit dem W3 Aufkleber versehen sind, wurden entsprechend geprüft und zertifiziert.

Siehe auch Kapitel technische Daten: Schweißrauchklasse und Prüfnorm.

W3-Geprüft:

Das Produkt wurde vom IFA (Institut für Arbeitsschutz der Deutschen gesetzlichen Unfallversicherungen) geprüft. Es erfüllt die Anforderungen der Schweißrauchabscheideklasse W3 und ist konform mit der EN ISO 21904-1.

Die geprüften Produkte sind mit dem DGUV-Test Zeichen, sowie einer W3-geprüft (Kennzeichnung der Schweißrauchabscheideklasse) in Form eines Aufklebers gekennzeichnet.

Kennzeichnung am Produkt	Bedeutung/Erklärung	Hinweis-Logo
IFA DGUV - Aufkleber	Baumuster IFA-geprüft gemäß Prüfnorm - siehe Kapitel Technische Daten	
W3 Aufkleber	Kennzeichnung für Schweißrauchabscheideeinrichtung	

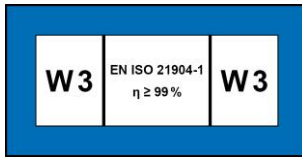
Tab. 2: W3 IFA-Kennzeichnung

3.3 Bestimmungsgemäße Verwendung

Das Produkt ist dazu konzipiert die Schweißrauche, die beim Verschweißen von metallischen Werkstoffen entstehen, an der Entstehungsstelle abzusaugen und auszufiltern. Grundsätzlich ist das Produkt bei allen Arbeitsverfahren einsetzbar, bei denen Schweißrauche freigesetzt werden. Es ist jedoch darauf zu achten, dass keine glühenden Funken in das Produkt eingesogen werden.

In den technischen Daten befinden sich die Abmessungen und weitere Angaben zum Produkt, die beachtet werden müssen.

HINWEIS



Nur Produkte, die mit dem W3 Aufkleber versehen sind, wurden entsprechend geprüft und zertifiziert. Siehe auch Kapitel technische Daten: Schweißrauchklasse und Prüfnorm.

HINWEIS

Beim Verschweißen von legierten oder hochlegierten Stählen mit Schweißzusätzen über 5% Chrom/ Nickel, werden krebserregende CMR-Stoffe (en. Carcinogenic, mutagenic, reprotoxic) freigesetzt. Entsprechend der behördlichen Vorschriften dürfen in Deutschland zum Absaugen dieser gesundheitsgefährdenden Rauchpartikel nur geprüfte und hierfür Zugelassenen Produkte im sogenannten Umluftverfahren betrieben werden.

Nur Produkte, die den Anforderungen der Schweißrauchabscheideklasse W3 - geprüft erfüllen, dürfen für die zuvor genannten Schweißverfahren im Umluftverfahren betrieben werden!

Beim Absaugen von Schweißrauch mit krebserzeugenden Bestandteilen zum Beispiel Chromate, Nickeloxide und weitere, sind die Anforderungen der technischen Regeln für Gefahrenstoffe TRGS 560 (Luftrückführung bei Tätigkeiten mit krebserzeugenden, erbgutverändernden und fruchtbarkeitsgefährdenden Stäuben) und TRGS 528 (Schweißtechnische Arbeiten) einzuhalten.

HINWEIS

Die Angaben im Kapitel „Technische Daten“ beachten und diese unbedingt einhalten.

Zur bestimmungsgemäßen Verwendung gehört auch das Einhalten der Hinweise

- zur Sicherheit,
- zur Bedienung und Steuerung,
- zur Instandhaltung und Wartung,

die in dieser Betriebsanleitung beschrieben werden.

Eine andere oder darüber hinaus gehende Verwendung gilt als nicht bestimmungsgemäß. Für hieraus resultierende Schäden haftet allein der Betreiber des Produkts. Dies gilt ebenfalls für eigenmächtige Veränderungen am Produkt.

3.4 Allgemeine Anforderungen nach DIN EN ISO 21904

HINWEIS

Anschluss von Rohrleitungen, Absaugarmen und Schläuchen.

Am Produkt angeschlossene Rohrleitungen, Absaugarme und Schläuche können zu einem Druckabfall führen und müssen vom Anlagenplaner oder Anwender berücksichtigt werden.

Die angeschlossenen Komponenten müssen für das Produkt geeignet sein und den erforderlichen Mindestvolumenstrom (Absaugleistung) gewährleisten.

Eine mögliche Auslegung der Kanalisierung kann beim Hersteller erfragt werden.

Die angeschlossenen Komponenten sind regelmäßig auf ordnungsgemäßen Sitz, Undichtigkeiten und Verstopfungen zu überprüfen.

Die erforderliche Absaugleistung ist am Erfassungselement zu überprüfen.

HINWEIS

Rückführung der Luft in die Arbeitsplatzatmosphäre

In einigen Staaten ist die Rückführung der Luft in die Arbeitsplatzatmosphäre nicht empfohlen oder verboten. Es kann notwendig sein die Abluft über einer Kanalisierung nach draußen zu leiten.

3.5 Vernünftigerweise vorhersehbare Fehlanwendung

Mit dem Produkt sind bei Einhaltung der bestimmungsgemäßen Verwendung keine vernünftigerweise vorhersehbaren Fehlanwendungen möglich, die zu gefährlichen Situationen mit Personenschäden führen könnten.

Der Betrieb des Produkts in Industriebereichen, in denen Anforderungen zum Explosionsschutz zu erfüllen sind, ist nicht erlaubt.

Weiterhin ist der Betrieb untersagt für:

1. Verfahren, die nicht in der bestimmungsgemäßen Verwendung aufgeführt sind und bei denen die angesaugte Luft:
 - mit Funken zum Beispiel aus Schleifprozessen versetzt ist, die aufgrund ihrer Größe und Anzahl zu Schädigungen des Filtermediums bis hin zu einem Brand führen können;
 - mit Flüssigkeiten und daraus resultierender Verunreinigung des Luftstromes mit aerosol- und ölhaltigen Dämpfen versetzt ist;
 - mit leicht entzündlichen, brennbaren Stäuben und/oder mit Stoffen versetzt ist, die explosive Gemische oder Atmosphären bilden können;
 - mit anderen aggressiven oder abrasiv wirkenden Stäuben versetzt ist, die das Produkt und die eingesetzten Filterelemente beschädigen;
 - mit organischen, toxischen Stoffen/Stoffanteilen versetzt ist, die bei der Trennung des Werkstoffes freigesetzt werden.

2. Standorte im Außenbereich bei denen das Produkt Witterungseinflüssen ausgesetzt wird, da das Produkt nur in geschlossenen Gebäuden aufgestellt werden darf.
Ist gegebenenfalls eine Outdoor-Variante vom Produkt vorhanden, darf diese im Außenbereich aufgestellt werden. Darauf achten, dass für die Außenaufstellung gegebenenfalls weiteres Zubehör benötigt wird.

3.6 Kennzeichnungen und Schilder am Produkt

Am Produkt sind diverse Kennzeichnungen und Schilder angebracht. Sollten diese beschädigt oder entfernt werden, sind sie umgehend durch Neue an gleicher Position zu ersetzen.

Der Betreiber ist verpflichtet, gegebenenfalls weitere Kennzeichnungen und Schilder am Produkt und in seinem Umfeld herum anzubringen.

Solche Kennzeichnungen und Schilder könnten sich zum Beispiel auf die Vorschrift zum Tragen von persönlicher Schutzausrüstung beziehen.

In dem Land, in dem das Produkt verwendet wird, können beim Hersteller zusätzlich erforderliche Sicherheitshinweise und Piktogramme nach gültigem Recht zur Verfügung gestellt werden.

3.7 Restrisiko

Auch bei der Beachtung aller Sicherheitsbestimmungen verbleibt beim Betrieb des Produkts ein in der Folge beschriebenes Restrisiko.

Alle Personen, die an und mit dem Produkt arbeiten, müssen dieses Restrisiko kennen und die Anweisungen befolgen, die verhindern, dass diese Restrisiken zu Unfällen oder Schäden führen.

▲ WARNUNG

Schwere gesundheitliche Schäden der Atemorgane und Atemwege möglich – Atemschutz der Klasse FFP2 oder hochwertiger tragen.

Hautkontakt mit Schweißrauchpartikel kann bei empfindlichen Personen zu Hautreizungen führen – Schutzkleidung tragen.

Vor Beginn des Schweißprozesses sicherstellen, dass das Produkt richtig eingestellt und in Betrieb ist. Die Filterelemente müssen vollständig und im unbeschädigten Zustand sein.

Das angeschlossene Erfassungselement muss die Schweißbrauche sicher erfassen. Das richtige Positionieren ist der Dokumentation des Erfassungselementes zu entnehmen.

Beim Wechsel der Filtereinsätze kann es zu Hautkontakt mit dem abgeschiedenen Staubpartikeln kommen und es können durch die Arbeiten auch Teile der Staubpartikel aufgewirbelt werden. Daher müssen Atemschutz und Schutzkleidung getragen werden.

Glutnester in den Filterelementen können möglicherweise zu einem Schwelbrand führen – Produkt ausschalten, falls vorhanden die Drosselklappe in dem Erfassungselement schließen und das Produkt kontrolliert auskühlen lassen.

4 Transport und Lagerung

4.1 Transport

▲ GEFAHR

Lebensgefährliche Quetschungen beim Verladen und Transport des Produkts möglich!

Durch unsachgemäßes Heben und Transportieren kann die gegebenenfalls vorhandene Palette mit dem Produkt kippen und herabstürzen!

- Niemals unter schwebenden Lasten aufhalten!
- Die zulässigen Traglasten der Transport und Hebehilfen beachten!
- Die geltenden Unfallverhütungs- und Arbeitssicherheitsvorschriften beachten.

Für den Transport bei Produkten mit Palette einen geeigneten Hubwagen oder Gabelstapler verwenden.

Das Gewicht des Produkts kann dem Typenschild oder den technischen Daten entnommen werden.

4.2 Lagerung

Das Produkt muss in seiner Originalverpackung bei einer Umgebungstemperatur von -20°C bis +50°C [-4°F bis 122°F] an einem trockenen und sauberen Ort gelagert werden. Die Verpackung darf dabei nicht durch andere Gegenstände belastet werden.

Bei allen Produkten ist die Dauer der Lagerung unkritisch.

5 Montage

Hinweise für die sichere Montage des Produkts.

HINWEIS

Der Betreiber des Produkts darf mit der selbständigen Montage nur unterwiesenes Fachpersonal beauftragen.

- Für die Montage des Produkts werden mindestens zwei Mitarbeiter benötigt.
 - Es muss sichergestellt werden, dass der Montage- und Einsatzort des Produkts ausreichend Tragfähigkeit und eine gute Standsicherheit bietet.
-

▲ GEFAHR

Lebensgefährliche Verletzungen durch kippen oder herabstürzende Teile möglich!

Kippende oder herabfallende Lasten führen zu schweren bis tödliche Verletzungen.

- Gesamtgewicht, Anschlagpunkte und Schwerpunkt der Last beachten.
 - Transporthinweise und Symbole am Transportgut beachten.
-

▲ WARNUNG

Schwere Verletzungen durch fehlerhaftes Anschließen möglich!

Die notwendigen Absicherungen beachten und das Produkt nur durch eine dafür ausgebildete Fachkraft anschließen lassen.

HINWEIS

Es ist darauf zu achten, dass die Schweißstromrückleitung zwischen Werkstück und Schweißmaschine einen geringen Widerstand aufweist und Verbindungen zwischen Werkstück und Produkt vermieden werden, damit gegebenenfalls der Schweißstrom nicht über den Schutzleiter des Produkts zur Schweißmaschine zurückfließen kann.

HINWEIS

Bei der Montage der gegebenenfalls vorhandenen Anbauprodukte den beigelegten Anleitungen folgen.

Das Basis-Produkt wird betriebsfertig geliefert. Dazu die Umverpackung und die Spannbänder des Produkts entfernen.

5.1 Hinweis zum Transport

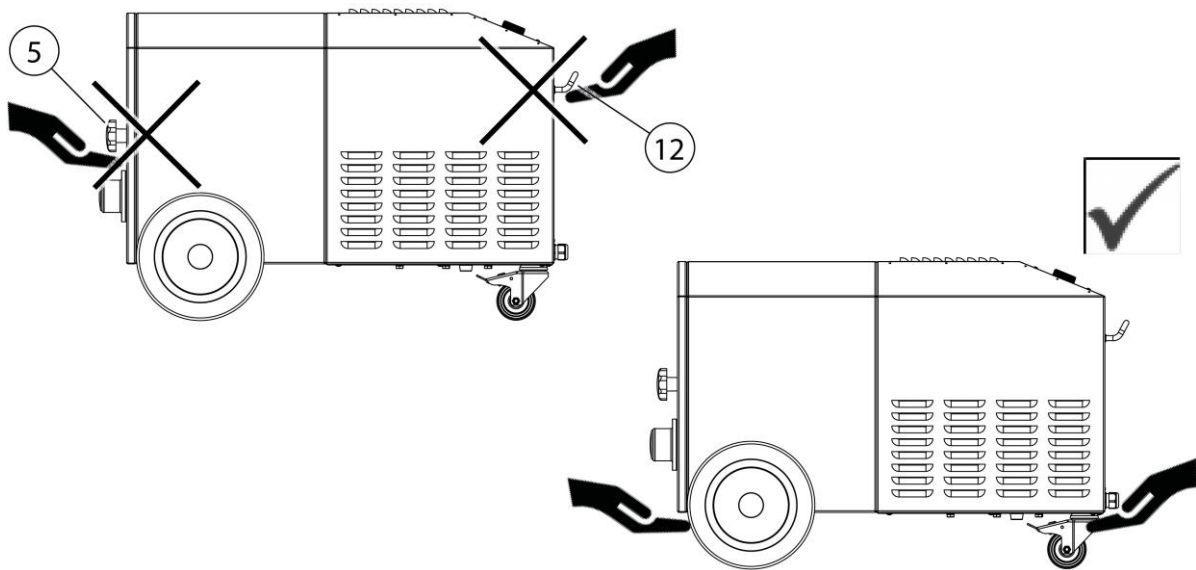


Abb. 3: Hinweis zum Transport

Pos.	Bezeichnung	Pos.	Bezeichnung
5	Sternschraube	12	Kabelhalter

Tab. 3: Hinweis zum Transport

ACHTUNG

Beschädigung beim Transport des Produkts!

Produkt darf nicht an der Sternschraube (Pos. 5) oder dem Kabelhalter (Pos. 12) transportiert oder gehoben werden!

5.2 Montage Schiebegriff

Die Montage des Schiebegriffs wie folgt durchführen:

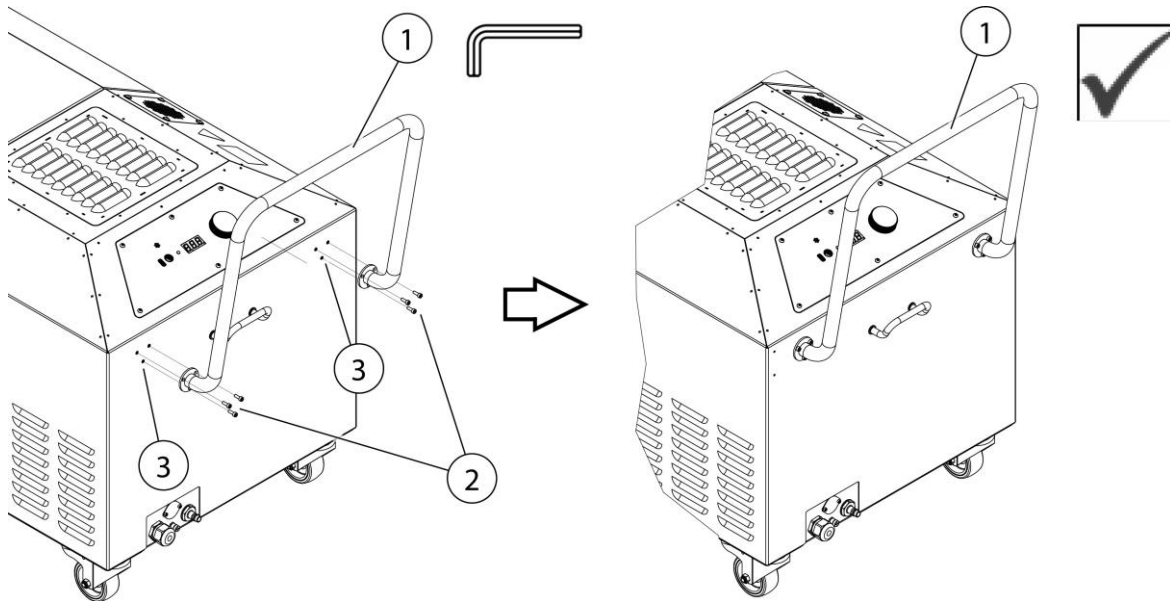


Abb. 4: Montage Schiebegriff

Pos.	Bezeichnung	Pos.	Bezeichnung
1	Schiebegriff	3	Gewinde - Schiebegriff-Aufnahme
2	Schrauben M4 (6 x)		

Tab. 4: Montage Schiebegriff

1. Den Schiebegriff (Pos. 1) mit den Schrauben (Pos. 2) an die vorgesehenen Gewinde (Pos. 3) am Produkt anschrauben.

⚠ GEFAHR

Gefahr durch Absturz beziehungsweise Beschädigung des Produkts!
 Der Schiebegriff (Pos. 1) dient nur zum Schieben/ ziehen des Produkts.

- Niemals das Produkt an dem Schiebegriff (Pos. 1) anheben!

6 Benutzung

Jede Person, die sich mit Verwendung, Wartung und Reparatur des Produkts befasst, muss diese Betriebsanleitung sowie die Anleitungen etwaiger Anbau- und Zubehörprodukte, gründlich gelesen und verstanden haben.

6.1 Qualifikation des Bedienpersonals

Der Betreiber des Produkts darf mit der selbstständigen Anwendung des Produkts nur Personen beauftragen, die mit dieser Aufgabe vertraut sind.

Mit dieser Aufgabe vertraut sein schließt mit ein, dass die betreffenden Personen entsprechend der Aufgabenstellung unterwiesen worden sind und die Betriebsanleitung sowie die infrage kommenden betrieblichen Anweisungen kennen.

Das Produkt sollte nur von geschultem oder unterwiesenem Bedienpersonal benutzt werden.

Nur so wird ein sicherheits- und gefahrenbewusstes Arbeiten aller Mitarbeiter erreicht.

6.2 Bedienelemente

An der Vorderseite des Produkts befinden sich Bedienelemente sowie Anschlussmöglichkeiten:

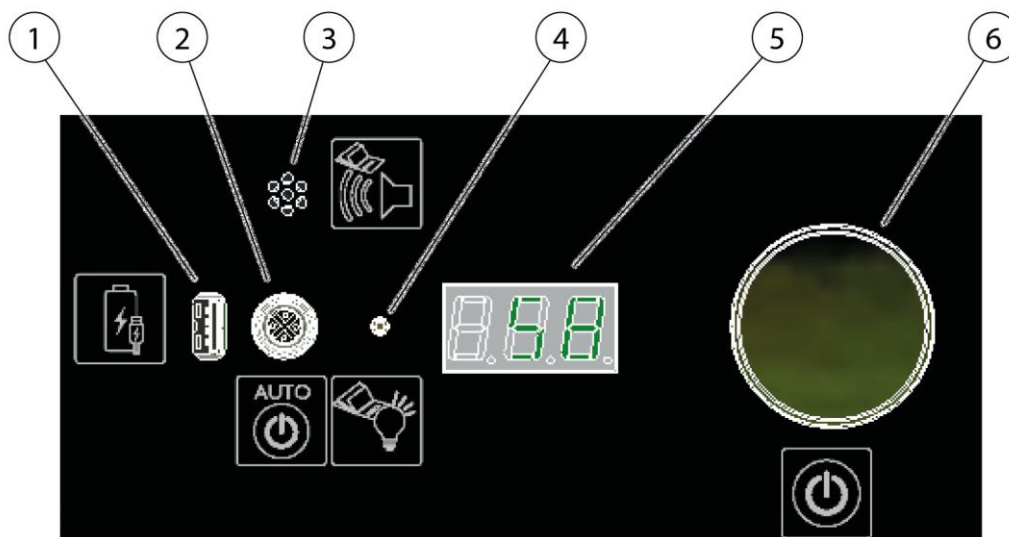


Abb. 5: Bedienelemente

Pos.	Bezeichnung	Hinweis
1	USB- Ladebuchse	Zum Aufladen von handelsüblichen USB-Geräten
2	Anschlussbuchse für Start-Stopp-Sensor	Optionale Start-Stopp-Automatik. Siehe Kapitel „Ersatzteile und Zubehör“
3	Signalhupe	Siehe auch Kapitel „Störungsbeseitigung“ 
4	LED - Signalleuchte	Signalisiert den aktuellen Betriebsstatus
5	Digitale LED-Anzeige	Signalisiert Einstellungen, Parameter, Leistungswerte, Hinweise und Störungen
6	Drehtaster	Schaltet das Produkt Ein/ Aus Durch Drehen und Tasten können Einstellungen und Abfragen durchgeführt werden

Tab. 5: Bedienelemente

Signalhupe (Pos. 3)

HINWEIS



Eine sichere Erfassung des Schweißrauches ist nur mit einer ausreichenden Absaugleistung möglich. Mit zunehmender Staubbeladung des Filters steigt dessen Strömungswiderstand und die Absaugleistung nimmt ab.

Sobald sie einen Mindestwert unterschreitet, ertönt die Signalhupe.

Reicht die integrierte Abreinigung nicht mehr aus, ist ein Filterwechsel erforderlich, beziehungsweise muss die optionale Abreinigung gestartet werden.

Das Gleiche geschieht, wenn durch Verschließen des Absaugschlauches die Absaugleistung zu stark reduziert wird.

Abhilfe schafft das Prüfen auf Verstopfungen.

LED – Signalleuchte (Pos. 4)

Signal-Farben sind:

Grün – signalisiert den störungsfreien Betrieb

Weiß – Menü - Abfragen und Einstellungen

Magenta - signalisiert eine oder mehrere Warnungen (siehe Kapitel Störungsbeseitigung)

Rot – signalisiert eine Störung (siehe Kapitel Störungsbeseitigung)

Digitale LED-Anzeige (Pos. 5)

Die digitale LED-Anzeige signalisiert sämtliche Einstell-, Parameter und Leistungswerte, sowie mögliche Störungen und Hinweis-Informationen.

Die digitale LED-Anzeige zeigt im ausgeschalteten Zustand [- -] an.

Drehtaster – Produkt Ein/ Ausschalten (Pos. 6)

Mit dem Drehtaster werden sämtliche Menü- Abfragen und Einstellungen durchgeführt.

- Drehen = auswählen, eingeben
- Tasten = bestätigen, quittieren

Sobald der Drehtaster (Pos. 6) kurz gedrückt wird, startet das Produkt und regelt auf die zuletzt eingestellten Absaugleistung. Nochmaliges Drücken des Drehtasters schaltet das Produkt wieder ab.

Nach dem Startvorgang kann die gewünschte Absaugleistung am Drehtaster (Pos. 6) beliebig eingestellt werden.

6.2.1 Menü - Abfragen und Einstellungen

Sobald der Drehtaster (Pos. 6) circa 3 Sekunden gedrückt wird, erfolgt der Wechsel ins Einstell- und Abfragemenü. Die LED-Signalleuchte (Pos. 4) leuchtet weiß.

Im Menü kann durch Drehen des Drehtasters (Pos. 6) zwischen den Menüpunkten gewechselt werden. Bei kurzem Drücken wird der Wert des jeweiligen Menüpunktes angezeigt.

Display-Anzeige	Bezeichnung 1	Bezeichnung 2	Einstellwert
DEL	Delay	Nachlaufzeit Start-Stopp-Automatik	ja
OPH	Operating hours	Betriebsstunden	
HUS	Hours Until Service	Stunden bis zur Wartung	
dP	delta P	Differenzdruck Filter (kPA)	
dPA	Delta P Airflow	Druck Volumenstrommessung (kPA)	
tP	torch Pressure	Unterdruck Saugrohrleitung (kPA)	
CLE	Cleanings	Anzahl der Abreinigungen	
rEg	regulation	Volumenstromregelung ist aktiv	
US	1 = US, 0 = Metr.	Angezeigte Einheiten Metrisch oder US	
FR	Frequency	Motorfrequenz/ Motordrehzahl	
Cur	Current	Motorstrom	
P	Power	Motorleistung	
°CH	°C Housing	Temperatur Seitenkanalverdichter im Inneren des Produkts	
°CA	°C Airflow	Temperatur abgesaugte Luft	
°CC	°C CPU	Temperatur Steuerung	
Li	Limit	Volumenstrombegrenzung einstellen (optional, nur bei aktivierter Regelung möglich) 0 = Volumenstrombegrenzung aus Wert = Der Volumenstrom wird auf den eingestellten Wert begrenzt	ja
SFC	Abreinigung	1 = Abreinigung Start 0 = Abreinigung Stopp	ja
SEC	Servicecode	Servicecodes	ja

Tab. 6: Menü

6.2.2 Einstellen der Absaugleistungsregelung

Automatische Absaugleistungsregelung nicht aktiv

Bei dem Standard-Produkt ist die automatische Absaugleistungsregelung vom Werk aus deaktiviert. Beim Abfallen der Absaugleistung zum Beispiel bei Filtersättigung muss die Absaugleistung manuell am Drehtaster nachkorrigiert werden. Beim Drehen des Drehtasters erscheint für eine Sekunde die Soll-Absaugleistung, anschließend erscheint die tatsächliche Ist-Absaugleistung.

Automatische Absaugleistungsregelung aktiviert

Ist die optional erhältliche Absaugleistungsregelung mittels Freischaltcode aktiviert, überwacht die Steuerung ständig die eingestellte Absaugleistung. Bei Abfall der Absaugleistung zum Beispiel bei Filtersättigung regelt die Steuerung automatisch die Drehzahl der Seitenkanalverdichter nach, sodass am Absaugbrenner die eingestellte Absaugleistung gewährleistet wird.

6.2.3 Freischaltcodes

Erweiterte Funktionen können durch die Eingabe von Freischaltcodes aktiviert werden.

Freischaltcodes können maximal 5 x hintereinander eingegeben werden. Ein korrekter Code wird mit grünem Blinken, ein falscher Code mit rotem Blinken der Signalleuchte (Pos. 4) signalisiert. Wurde 5 x hintereinander ein falscher Code eingegeben, ist die Codeeingabe für 60 Sekunden gesperrt. Der Menüpunkt „SEC“ kann dann nicht aktiviert werden. Jede weitere falsche Eingabe sperrt dann erneut für 60 Sekunden.

6.2.4 Produkt ID anzeigen

Zur Abfrage der dreistelligen Produkt ID-Ziffer, den Drehtaster (Pos. 6) länger als 5 Sekunden gedrückt halten.

Die ID wird benötigt, wenn zum Beispiel Freischaltcodes eingegeben werden sollen.

6.2.5 Start-Stopp-Automatik

Sobald das Start-Stopp-Modul (optional) an die Anschlussbuchse (Pos. 2) angeschlossen wird, schaltet das Produkt ab und wechselt selbstständig in den Start-Stopp-Modus. Im Start-Stopp-Modus blinkt die LED-Signalleuchte grün.

Wird das Start-Stopp-Modul durch ein Schweißprozess aktiviert, startet das Produkt. Nach Beendigung des Schweißprozesses schaltet das Produkt nach einer einstellbaren Nachlaufzeit wieder ab. (Voreingestellte Nachlaufzeit: 30 Sekunden)

6.2.6 Abreinigung (nur Produkte mit Filterabreinigung)

Einige Produktvarianten verfügen über eine manuelle Abreinigung der Filterpatrone.

Hat die Filterpatrone eine gewisse Sättigung erreicht, erscheint in der LED-Anzeige (Pos. 5) der Hinweis „CLE“. Eine Filterabreinigung ist erforderlich!

Dazu wie folgt vorgehen:

1. Den Drehtaster (Pos. 6) circa 3 Sekunden drücken, bis „SFC“ erscheint.
2. Den Drehtaster kurz drücken, um die Einstellung für die Abreinigung aufzurufen.
3. Den Drehtaster nach rechts drehen. Der Einstellwert ändert sich von 0 nach 1. (1 = Start der Abreinigung)
4. Der Seitenkanalverdichter verringert die Absaugleistung, anschließend erfolgt die Abreinigung für circa 15 Sekunden. In der Digitalen LED-Anzeige läuft die Zeit der Abreinigung ab.
5. Wird während der Abreinigung der Drehtaster (Pos. 6) nach links gedreht, stoppt die Abreinigung sofort und das Produkt schaltet in die zuvor eingestellte Betriebs-Absaugleistung.

6.3 Inbetriebnahme

▲ WARNUNG

Gefahr durch fehlerhaften Zustand des Produkts.

Vor der Inbetriebnahme muss die Montage des Produkts vollständig abgeschlossen sein. Es müssen alle Türen geschlossen und alle erforderlichen Anschlüsse angeschlossen sein.

1. Das Stromnetz-Anschlusskabel des Produkts mit dem bauseitigen Stromnetz verbinden.
2. Das Produkt durch Drücken des Ein/Aus-Schalters einschalten.
3. Der Ventilator startet, und die grüne Signalleuchte des Ein/Aus-Schalters signalisiert den störungsfreien Betrieb.

Im Falle einer Störung siehe Kapitel „Störungsbeseitigung“.

7 Instandhaltung

Die in diesem Kapitel beschriebenen Anweisungen sind als Mindestanforderungen zu verstehen. Je nach Betriebsbedingungen können weitere Anweisungen erforderlich werden, um das Produkt in einem optimalen Zustand zu halten.

Die in diesem Kapitel beschriebenen Wartungs- und Instandsetzungsarbeiten dürfen nur von speziell geschultem Instandsetzungspersonal des Betreibers durchgeführt werden.

Die zur Verwendung erforderlichen Ersatzteile müssen den vom Hersteller festgelegten technischen Anforderungen entsprechen.

Dies ist bei Originalersatzteilen grundsätzlich gewährleistet.

Für die sichere und umweltschonende Entsorgung der Betriebsstoffe sowie der Austauschteile muss Sorge getragen werden.

Bei Instandhaltungsarbeiten müssen die in dieser Betriebsanleitung aufgeführten Sicherheitshinweise beachtet werden.

7.1 Pflege

Die Pflege des Produkts beschränkt sich im Wesentlichen auf das Reinigen aller Oberflächen des Produkts sowie - wenn vorhanden - die Kontrolle der Filtereinsätze.

Die unter Kapitel „Sicherheitshinweise zur Instandhaltung und Störungsbeseitigung“ aufgeführten Warnhinweise sind zu beachten.

HINWEIS

Das Produkt nicht mit Druckluft reinigen! Dadurch können Staubpartikel/ oder Schmutzpartikel in die Umgebungsluft gelangen.

Eine angemessene Pflege hilft, das Produkt auf Dauer in einem funktionsfähigen Zustand zu erhalten.

Für die optimale Pflege und Reinigung der pulverbeschichteten Oberflächen ist folgendes zu beachten:

- Das Produkt monatlich oder nach Bedarf gründlich reinigen.
- Die äußeren Flächen des Produkts mit einem geeigneten Industriestaubsauger der Staubklasse H oder mit feuchten weichen Tüchern/ Industrierwatte reinigen.
- Bei hartnäckigen Verschmutzungen handelsübliche Haushaltsreiniger verwenden. Starkes Reiben vermeiden.
- Keine kratzenden, abrasiven Mittel verwenden.

- Keine sauren oder stark alkalischen Reinigungsmittel verwenden.
- Keine organischen Lösungsmittel, die Ester, Ketone, Alkohole, Kohlenwasserstoffe oder dergleichen verwenden.

7.2 Wartung

Eine sichere Funktion des Produkts wird durch eine regelmäßige Kontrolle und Wartung positiv beeinflusst.

Die unter Kapitel „Sicherheit“ aufgeführten Warnhinweise zur Instandhaltung und Störungsbeseitigung beachten.

Die Wartung des Produkts beschränkt sich im Wesentlichen auf die visuelle Kontrolle und Überprüfung auf Beschädigungen, Verschleißerscheinungen und Undichtigkeiten.

Zudem sind nachfolgenden Wartungspunkte durchzuführen:

▲ WARNUNG

Hautkontakt mit Staubpartikeln etc. kann bei empfindlichen Personen zu Hautreizungen führen.

Schwere gesundheitliche Schäden der Atemorgane und Atemwege möglich!

Um den Kontakt und das Einatmen der Staubpartikel zu vermeiden, sollten Einweghandschuhe und Einwegstaubmasken der Klasse FFP2 oder hochwertiger verwendet werden.

Die Freisetzung von gefährlichen Staubpartikeln ist bei der Reinigung zu vermeiden, damit Personen in der Umgebung nicht geschädigt werden.

HINWEIS

Das Produkt nicht mit Druckluft reinigen. Dadurch können Staubpartikel in die Umgebungsluft gelangen.

Immer für eine ausreichende Beleuchtung und Belüftung bei Instandhaltungsarbeiten sorgen!

7.2.1 Staubsammelbehälter prüfen/ wechseln

Entsprechend der Nutzung jedoch einmal monatlich muss der Füllstand des Staubsammelbehälters überprüft werden und bei Bedarf (circa 2/3 befüllt) gewechselt werden.

Die Zeitspanne, bis der Staubsammelbehälter getauscht werden muss, richtet sich nach der Art und Menge der anfallenden Staubpartikel. Daher

ist der Füllstand regelmäßig vom Betreiber manuell zu prüfen, um eine Überfüllung des Staubsammelbehälters zu vermeiden.

Der Staubsammelbehälter muss immer rechtzeitig ausgetauscht werden, um eine Kontamination der Umgebung zu vermeiden!

Das Produkt muss bei einem Wechsel oder bei einer Überprüfung des Füllstandes ausgeschaltet werden.

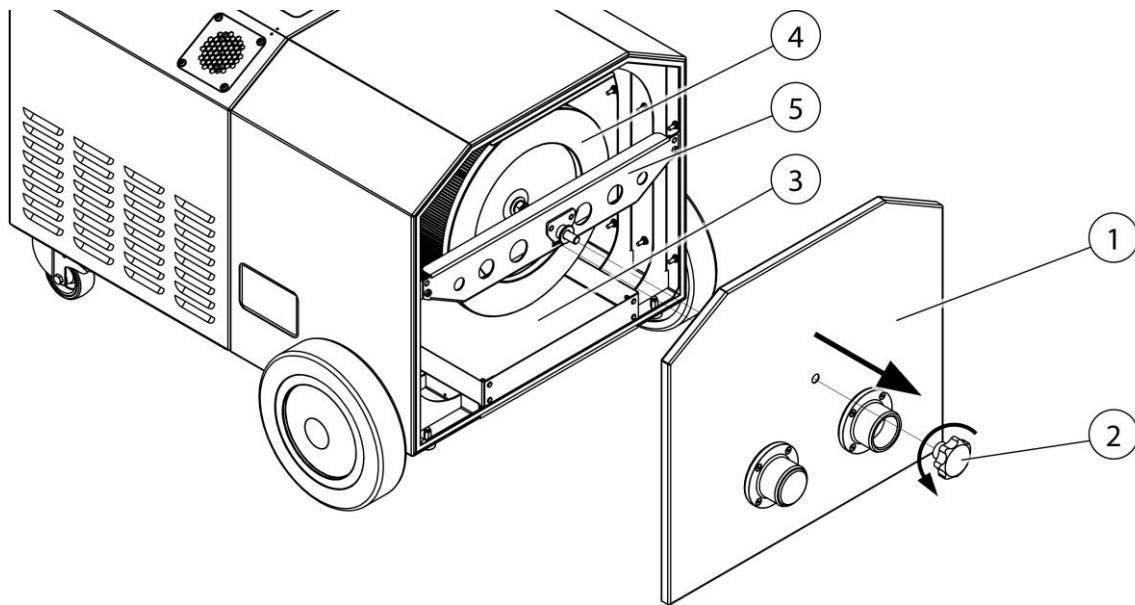


Abb. 6: Zugang zum Staubsammelbehälter

Pos.	Bezeichnung	Pos.	Bezeichnung
1	Wartungsdeckel	4	Filterpatrone
2	Sternschraube	5	U-Profil
3	Staubsammelbehälter		

Tab. 7: Positionen am Produkt

Den Wechsel des Staubsammelbehälters wie folgt durchführen:

1. Das Produkt durch Drücken des Drehtasters ausschalten.
2. Das Produkt durch Ziehen des Netzsteckers vom Stromnetz trennen.
3. Einen neuen Staubsammelbehälter (Pos. 3) und Entsorgungsbeutel bereitlegen.
4. Den Wartungsdeckel (Pos. 1) durch Lösen der Sternschraube (Pos. 2) demontieren.

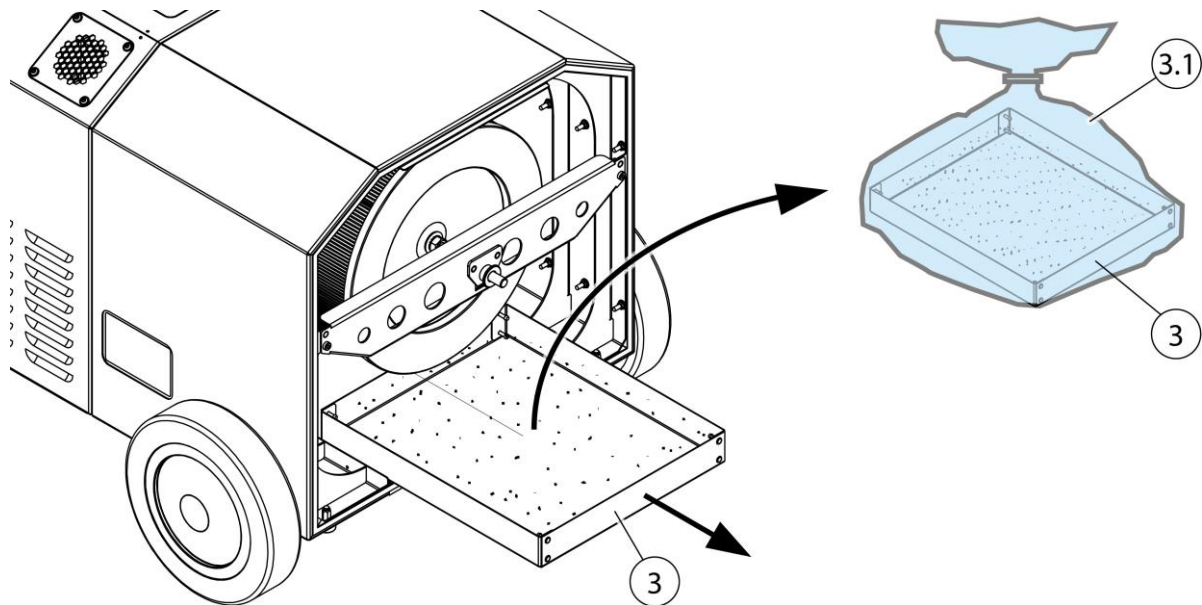


Abb. 7: Wechsel Staubsammelbehälter

Pos.	Bezeichnung	Pos.	Bezeichnung
3	Staubsammelbehälter	3.1	Entsorgungsbeutel

Tab. 8: Wechsel Staubsammelbehälter

5. Den Staubsammelbehälter (Pos. 3) aus dem Produkt entnehmen und vorsichtig, ohne Staub aufzuwirbeln in den Entsorgungsbeutel (Pos. 3.1) geben.
6. Entsorgungsbeutel (Pos. 3.1) luftdicht verschließen und nach gültigen Vorschriften entsorgen.
7. Den neuen Staubsammelbehälter (Pos. 3) in das Produkt einschieben und den Wartungsdeckel (Pos. 1) mit der Sternschraube (Pos. 2) wieder verschließen.
8. Das Produkt wieder in Betrieb nehmen. Siehe Kapitel „Inbetriebnahme“.

7.2.2 Filtermattenwechsel Motorkühlung

Entsprechend der Nutzung jedoch einmal monatlich muss die Filtermatte für die Ventilator Kühlung getauscht werden.

Den Filtermattenwechsel wie folgt durchführen:

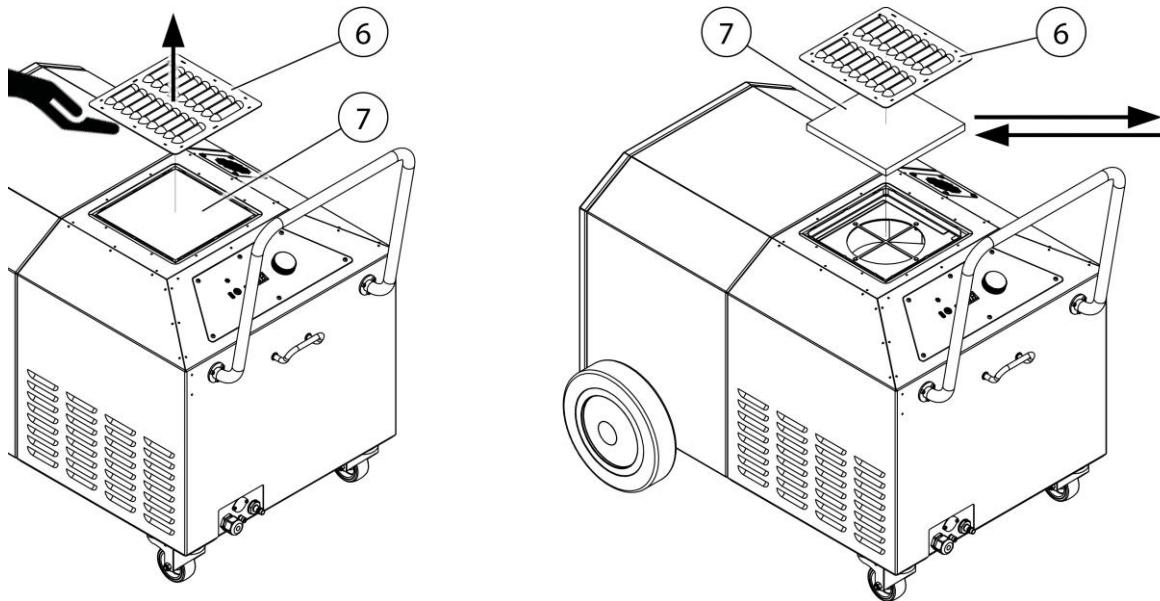


Abb. 8: Filtermattenwechsel Motorkühlung

Pos.	Bezeichnung	Pos.	Bezeichnung
6	Lüftungsgitter - Motorkühlung	7	Filtermatte

Tab. 9: Filtermattenwechsel Motorkühlung

1. Das Produkt am Drehtaster ausschalten.
2. Eine neue Filtermatte (Pos. 7) bereitlegen.
3. Das Lüftungsgitter (Pos. 6) durch händisches Ziehen vom Produkt lösen.
4. Die verunreinigte Filtermatte (Pos. 7) aus der Halterung nehmen und nach gültigen Vorschriften entsorgen.
5. Die neue Filtermatte (Pos. 7) in die Halterung einsetzen.
6. Das Lüftungsgitter (Pos. 6) auf die Halterung einsetzen.
7. Das Produkt wieder in Betrieb nehmen. Siehe Kapitel „Inbetriebnahme“.

7.2.3 Filterwechsel - Sicherheitshinweise

Die Lebensdauer der Filtereinsätze richtet sich nach Art und Menge der abgeschiedenen Partikel.

Mit zunehmender Staubbelastung der Filter steigt der Strömungswiderstand und die Absaugleistung des Produkts nimmt ab.

Auch bei Produkten mit einer gegebenenfalls vorhandenen automatischen Filter-Abreinigung, kann es durch haftende Ablagerungen zu einer Verringerung der Absaugleistung kommen.

Ein Filterwechsel ist erforderlich!

⚠️ WARNUNG

Gesundheitsgefährdung durch Schweißrauchpartikel

Schweißstaub-/ Rauch nicht einatmen! Schwere gesundheitliche Schäden der Atemorgane und Atemwege möglich!

Schweißrauch enthält Substanzen, welche Krebs auslösen können!

Hautkontakt mit Schweißrauchpartikeln kann bei empfindlichen Personen zu Hautreizungen führen.

Um den Kontakt und das Einatmen der Staubpartikel zu vermeiden, tragen Sie einen Einwegoverall, Schutzbrille, Handschuhe und eine geeignete Atemschutz-Filtermaske der Klasse FFP2 nach EN 149.

**⚠️ WARNUNG**

Eine Reinigung der Filtereinsätze ist nicht zulässig. Hierdurch kommt es unweigerlich zu einer Beschädigung des Filterelements, wodurch die Funktion des Filters nicht mehr gegeben ist und Gefahrstoffe in die Atemluft gelangen können.

Bei den im folgenden beschriebenen Arbeiten ist besonders auf die Dichtung des Hauptfilters achten. Nur eine unbeschädigte Dichtung ermöglicht den hohen Abscheidegrad des Produkts. Hauptfilter mit beschädigter Dichtung sind daher in jedem Fall auszutauschen.

HINWEIS



Ist das Produkt mit dem W3-Aufkleber versehen, hat das Produkt die IFA-Zulassung und ist nach Anforderungen der Schweißrauchabscheideklasse W3-geprüft.

Die W3-Zulassung erlischt bei:

- Nicht verwendungsgemäßer Benutzung sowie bei konstruktiven Veränderungen am Produkt.
 - Bei Verwendung von nicht originalen Ersatzteilen entsprechend der Ersatzteilliste.
-
- Nur Original-Ersatzfilter verwenden, denn diese garantieren den erforderlichen Abscheidegrad und sind auf Produkt und Leistungsdaten abgestimmt.
 - Das Produkt am Ein/Aus-Schalter ausschalten.
 - Das Produkt gegen unbeabsichtigtes Einschalten sichern. Wenn vorhanden, den Netzstecker ziehen oder den Hauptschalter in 0-Position bringen und mit einem Vorhängeschloss sichern!
 - Die Druckversorgung, falls vorhanden, trennen und die vorhandene Druckluft im Produkt über das Kondensatablassventil ausströmen lassen.

7.2.4 Hauptfilterwechsel

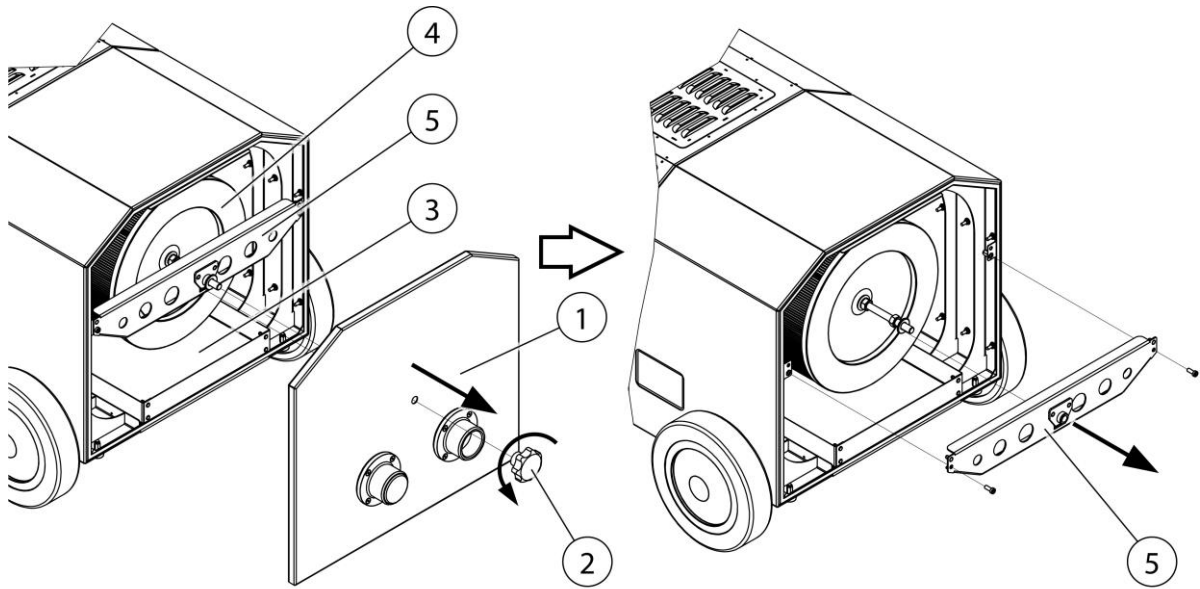


Abb. 9: Zugang zum Hauptfilter

Pos.	Bezeichnung	Pos.	Bezeichnung
1	Wartungsdeckel	4	Filterpatrone
2	Sternschraube	5	U-Profil
3	Staubsaammelbehälter		

Tab. 10: Zugang zum Hauptfilter

Den Hauptfilterwechsel wie folgt durchführen:

1. Produkt durch Drücken des Drehtasters ausschalten.
2. Produkt durch Ziehen des Netzsteckers vom Stromnetz trennen.
3. Eine neu Filterpatrone (Pos. 4) und den mitgelieferten Entsorgungsbeutel (Pos. 4.1) bereitstellen.
4. Die Sternschraube (Pos. 2) abschrauben und den Wartungsdeckel (Pos. 1) demontieren.
5. Je nach Füllstand gegebenenfalls den Staubsaammelbehälter (Pos. 3) wechseln.

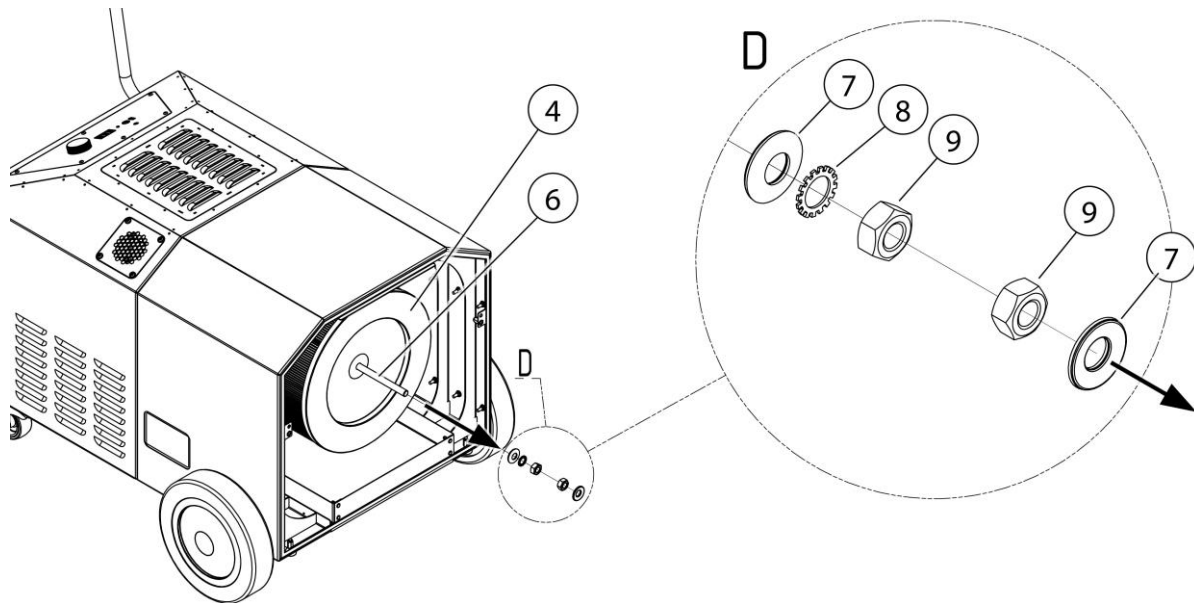


Abb. 10: Hauptfilter demontieren

Pos.	Bezeichnung	Pos.	Bezeichnung
4	Filterpatrone	8	Fächerscheibe
6	Gewindestange	9	Sechskantmutter
7	Dichtscheibe		

Tab. 11: Hauptfilter demontieren

- Die Filterpatrone (Pos. 4) lösen, dazu die Sechskantmutter, Dichtscheiben und Fächerscheibe (Pos. 7 – 9) von der Gewindestange (Pos. 6) demontieren.

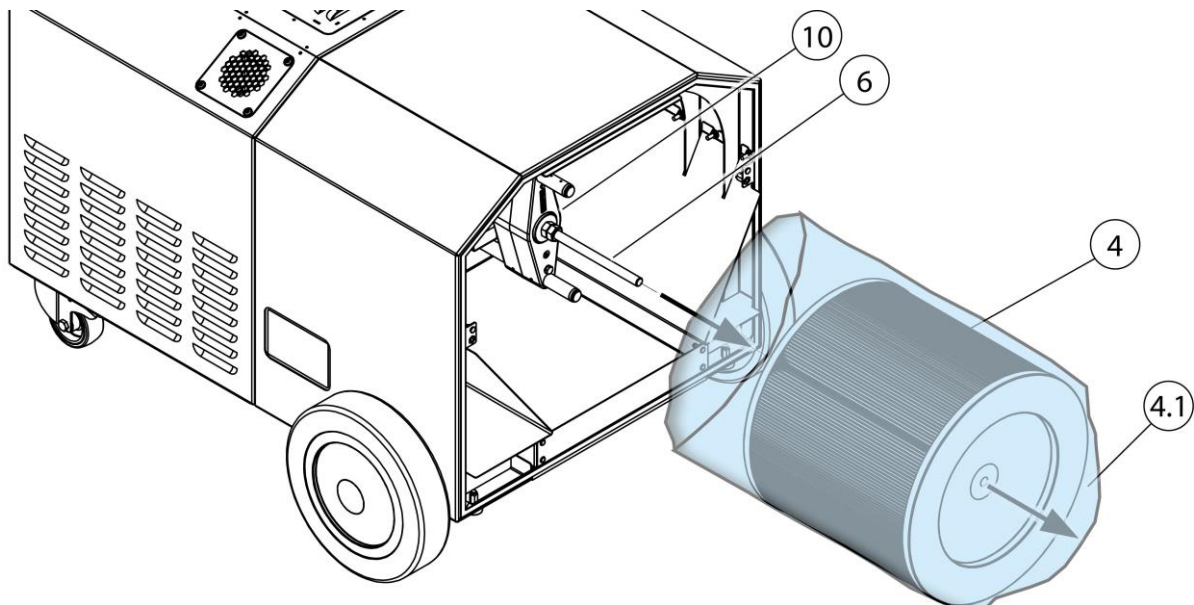


Abb. 11: Hauptfilter entnehmen

Pos.	Bezeichnung	Pos.	Bezeichnung
4	Filterpatrone	6	Gewindestange
4.1	Entsorgungsbeutel	10	Rotationsdüse

Tab. 12: Hauptfilter entnehmen

7. Den Entsorgungsbeutel (Pos. 4.1) vorsichtig ohne Staub aufzuwirbeln über die verunreinigte Filterpatrone (Pos. 4) stülpen.
8. Den Entsorgungsbeutel (Pos. 4.1) mit der Filterpatrone (Pos. 4) vorsichtig aus dem Produkt entnehmen.
9. Den Entsorgungsbeutel (Pos. 4.1) mit der Filterpatrone (Pos. 4) luftdicht verschließen und nach gültigen Vorschriften entsorgen.

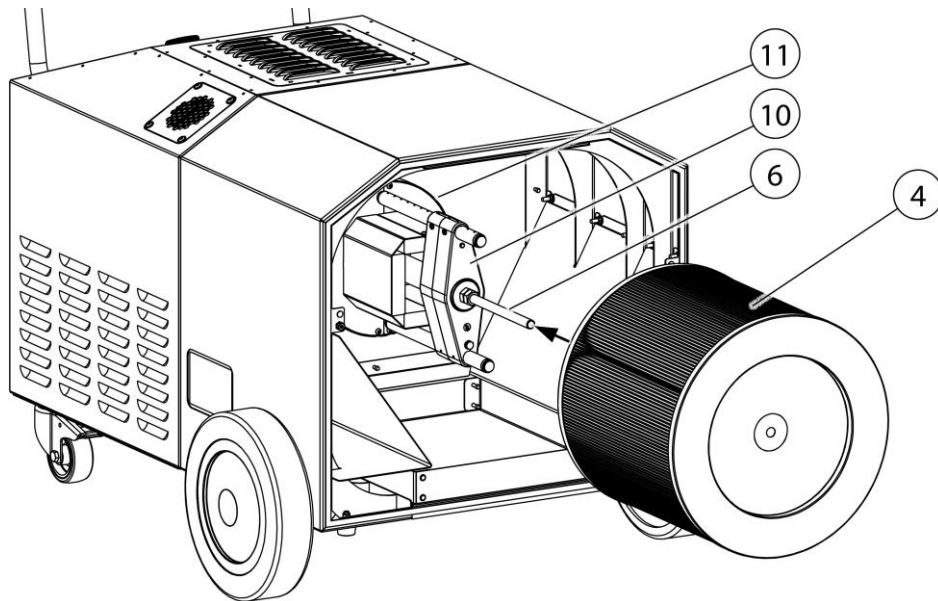


Abb. 12: Neuen Hauptfilter einsetzen

Pos.	Bezeichnung	Pos.	Bezeichnung
4	Filterpatrone (Neu)	10	Rotationsdüse
6	Gewindestange	11	Dichtflächen - Filteraufnahme

Tab. 13: Neuen Hauptfilter einsetzen

10. Die neue Filterpatrone (Pos. 4) in das Produkt einsetzen, dabei die Filterpatrone (Pos. 4) über die Gewindestange (Pos. 6) der Rotationsdüse (Pos. 10) schieben und darauf achten, dass die Dichtflächen im hinteren Bereich der Filterpatrone (Pos. 11) rundum luftdicht anliegen.

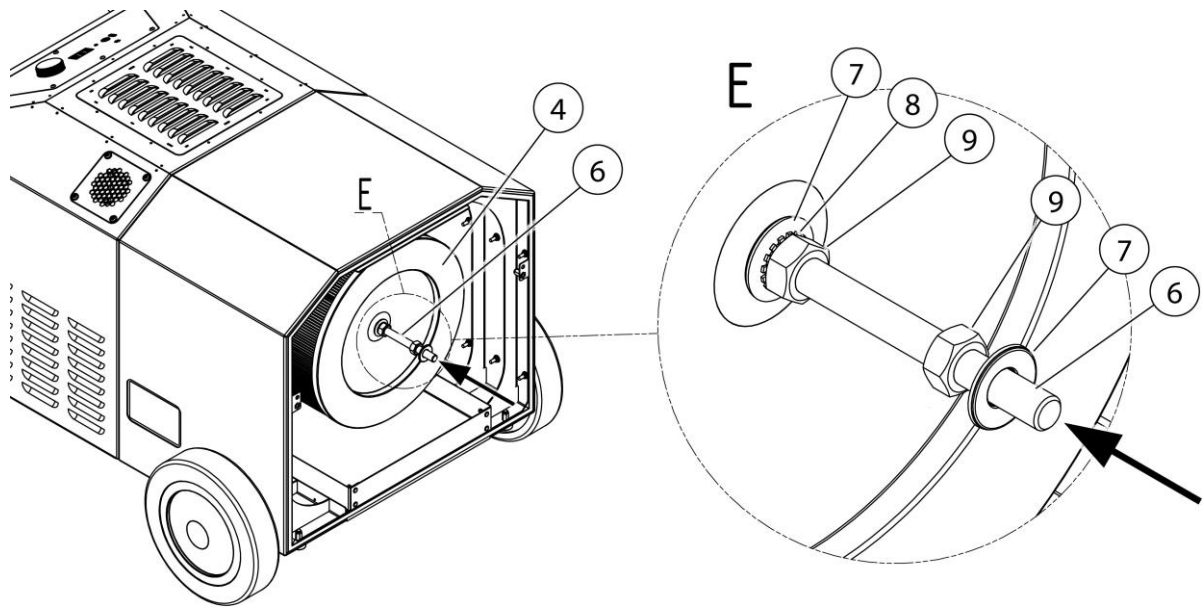


Abb. 13: Hauptfilter fixieren

Pos.	Bezeichnung	Pos.	Bezeichnung
4	Filterpatrone	8	Fächerscheibe
6	Gewindestange	9	Sechskantmutter
7	Dichtscheibe		

Tab. 14: Hauptfilter fixieren

11. Laut Abbildung die Filterpatrone (Pos. 4) mit der Dichtscheibe, Fächerscheibe und Sechskantmutter (Pos. 7 – 9) befestigen.

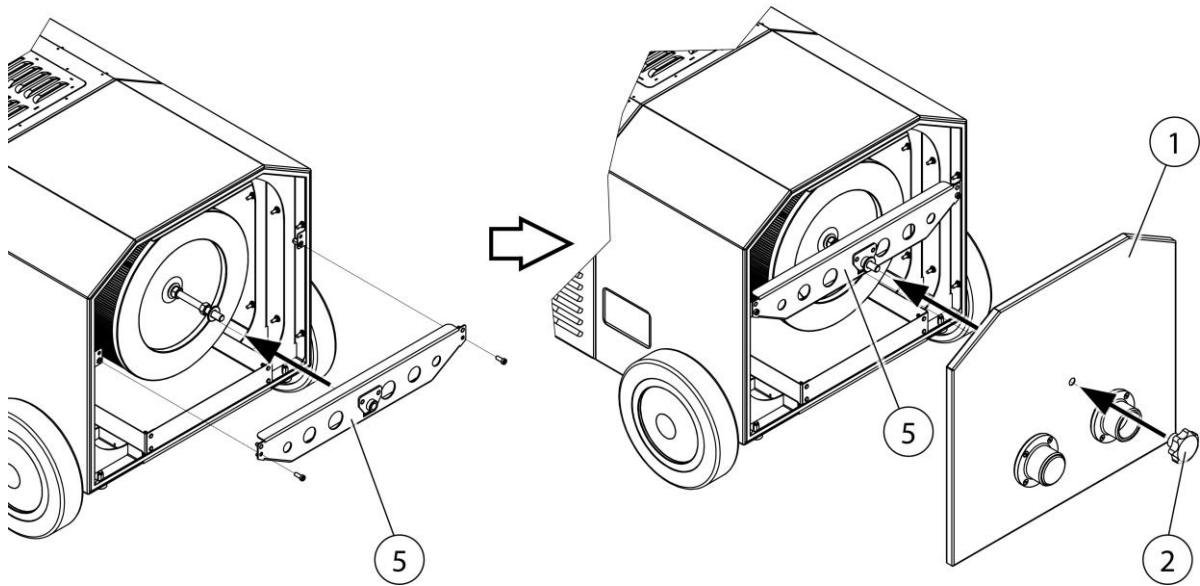


Abb. 14: U-Profil + Wartungsdeckel montieren

Pos.	Bezeichnung	Pos.	Bezeichnung
1	Wartungsdeckel	5	U-Profil
2	Sternschraube		

Tab. 15: U-Profil + Wartungsdeckel montieren

12. Laut Abbildung das U-Profil (Pos. 5) mit den zwei Schrauben am Produkt montieren.
13. Den Wartungsbereich wieder verschließen, dazu den Wartungsdeckel (Pos. 1) mit der Sternschraube (Pos. 2) montieren. Beim Montieren darauf achten, dass die Dichtflächen des Wartungsdeckels rundum gleichmäßig anliegen.
14. Das Produkt durch Einstecken des Netzsteckers wieder mit dem Stromnetz verbinden.
15. Produkt wieder in Betrieb nehmen. Siehe Kapitel „Inbetriebnahme“.

7.3 Störungsbeseitigung

Störung	Ursache	Hinweis
Produkt läuft nicht an	Fehlende Netzspannung	Durch Elektrofachkraft prüfen lassen

	Start-Stopp-Sensor (optionale Ausstattung) angeschlossen, jedoch kein Schweißstrom erkannt. Schweißprozess noch nicht gestartet	Schweißprozess starten
Es werden nicht alle Rauche erfasst	Zugluft	Zugluft vermeiden
	Falsche Absaugleistung eingestellt	Erforderliche Absaugleistung prüfen und korrigieren
Absaugleistung zu gering/ nicht vorhanden	Filtereinsätze gesättigt	Filtereinsätze wechseln
	Schweißbrenner verstopft	Schweißbrenner reinigen
Staub tritt auf der Reinluftseite aus	Filtereinsätze beschädigt	Filtereinsätze wechseln
Produkt regelt bei einer bestimmten Absaugleistung ab	Volumenstrombegrenzung ist aktiviert	Siehe Menü – Abfragen und Einstellungen Li = (Limit) 0 = Volumenstrombegrenzung aus Wert = Der Volumenstrom wird auf den eingestellten Wert begrenzt
Produkt/ Filter reinigt nicht ab	Keine Druckluftversorgung vorhanden. Druck/ Druckluftmenge nicht ausreichend	(nur bei Produkten mit Abreinigungsfilter)
Produkt schaltet ab	Temperatur eines Produktbauteils zu hoch	Siehe Kapitel „Fehlercodes“ – Digitale LED-Anzeige
		Produkt abkühlen lassen
Signalhupe ertönt	Absaugleistung zu gering	Filtereinsatz wechseln
		Schweißbrenner reinigen
		Abreinigung starten (nur bei Produkt mit Rotationsdüse + Abreinigungsfilter)

Tab. 16: Störungsbeseitigung

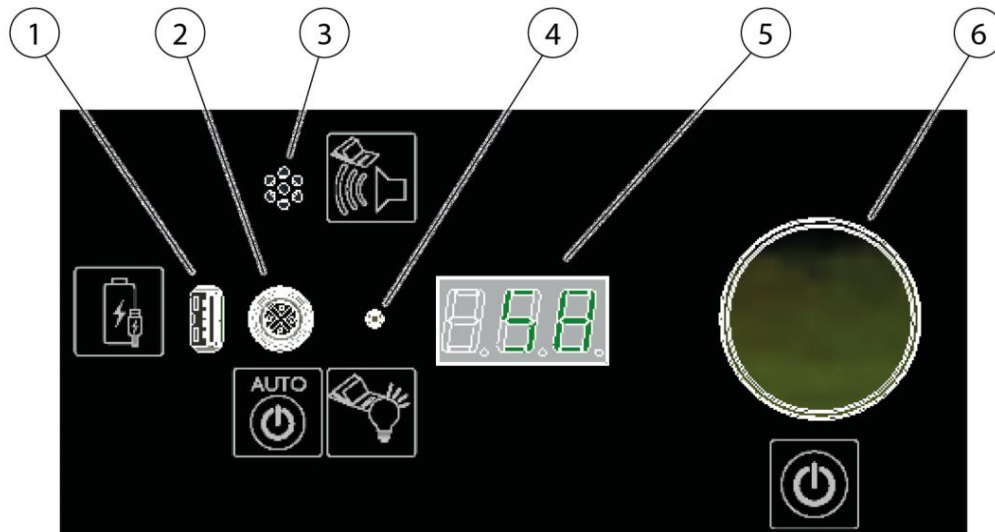


Abb. 15: Bedienelement

Pos.	Bezeichnung	Pos.	Bezeichnung
1	USB- Ladebuchse	4	LED - Signalleuchte
2	Anschlussbuchse für Start-Stopp-Sensor	5	Digitale LED-Anzeige
3	Signalhupe	6	Induktive Einknopfbedienung (Drehtaster)

Tab. 17: Bedienelement

Mit der digitalen LED-Anzeige (Pos. 5) werden Fehler- und Hinweiscodes angezeigt. Es wird dabei unterschieden zwischen:


- **Fehlercodes:** Bei einem Fehler schaltet das Produkt sofort ab. Die LED – Signalleuchte (Pos. 4) leuchtet rot. Maßnahmen zur Fehlerbeseitigung sind erforderlich
- **Warncodes:** Bei Warnhinweise läuft das Produkt weiter. Die LED – Signalleuchte (Pos. 4) blinkt magenta und nach 5 Minuten ertönt ein Warnton. Gegebenenfalls sind Produktfunktionen nicht mehr aktiv. Sind mehrere Warncodes aktiv, werden diese nacheinander in der digitalen LED-Anzeige angezeigt. Nachdem alle Warncodes angezeigt wurden, erscheinen diese nach 5 Minuten erneut. Warnungen können durch Drehen und Drücken des Drehtasters (Pos. 6) aufgerufen und für 5 Minuten ausgeblendet werden.

7.4 Fehlercodes – Digitale LED-Anzeige

Fehler-Code	Fehlerursache	Reaktion der Steuerung	Hinweis
F01	Überstrom Frequenzumrichter	Produkt schaltet ab	Spannungs- versorgung prüfen
F02	Überspannung Frequenzumrichter	Produkt schaltet ab	Spannungs- versorgung prüfen
F03	Unterspannung Frequenzumrichter	Produkt schaltet ab	Spannungs- versorgung prüfen
F04	Übertemperatur Frequenzumrichter	Produkt schaltet ab	Spannungs- versorgung prüfen
F60	Interner Fehler Frequenzumrichter	Produkt schaltet ab	Service kontaktieren
F90	Keine Kommunikation zum Frequenzumrichter		Service kontaktieren
F91	Motortemperatur zu hoch	Produkt schaltet ab	Produkt abkühlen lassen
F92	Steuerungstemperatur zu hoch	Produkt schaltet ab	Produkt abkühlen lassen

Tab. 18: Fehlercodes

7.5 Warncodes – Digitale LED-Anzeige

Code	Ursache	Hinweis
SEr (A01)	Service fällig	Service durchführen
CLE (A02)	Differenzdruck zu hoch	Abreinigung des Filters durchführen! (siehe Kapitel Benutzung – Abreinigung)
A02	Unterdruck in Saugrohrleitung zu hoch	Saugrohrleitung auf Verstopfung prüfen
A03	Sensorfehler Volumenstrommessung	In der Digital LED-Anzeige wird die Motorfrequenz angezeigt, Service kontaktieren
A05	Absaugleistung nicht ausreichend.	 Hupe aktiv
	Die erforderliche Absaugleistung für den angeschlossenen Absaugbrenner wird nicht erreicht	Absaugbrenner auf Verstopfung prüfen. Filterwechsel durchführen.
A06	Steuerungstemperatur erhöht (15 °C unter Abschaltgrenze)	Keine Maßnahme erforderlich
A07	Temperatur im Gerät erhöht (15 °C unter Abschaltgrenze)	Keine Maßnahme erforderlich

Tab. 19: Warncodes

HINWEIS

Überlastschutz

Steigt der Unterdruck in der Saugrohrleitung über 22.000 Pa [88,41 inch wc], und übersteigt die Temperatur im Produkt einen bestimmten Schwellwert, regelt das Produkt automatisch die Absaugleistung herunter, um eine Überlastung zu vermeiden.

HINWEIS

Kann die Störung kundenseitig nicht behoben werden, ist der Hersteller-Service zu kontaktieren.

7.6 Notfallmaßnahmen

Im Brandfall des Produkts beziehungsweise seiner gegebenenfalls vorhandenen Erfassungselemente sind folgende Schritte einzuleiten:

1. Das Produkt vom Stromnetz trennen! Wenn vorhanden; Netzstecker ziehen; Hauptschalter auf 0-Position stellen; Zuleitungssicherungen trennen.
2. Wenn vorhanden, Druckluftversorgung trennen.
3. Brandherd mit einem handelsüblichen Pulverlöscher bekämpfen.
4. Gegebenenfalls örtliche Feuerwehr benachrichtigen.

▲ WARNUNG

Produkte mit Wartungstür nicht öffnen. Stichflammenbildung!

Im Brandfall das Produkt unter keinen Umständen ohne geeignete Schutzhandschuhe berühren. Verbrennungsgefahr!

8 Entsorgung

▲ WARNUNG

Hautkontakt mit Schweißrauch etc. kann bei empfindlichen Personen zu Hautreizungen führen!

Demontearbeiten am Produkt dürfen nur von geschultem und autorisiertem Fachpersonal unter Beachtung der Sicherheitshinweise und der geltenden Unfallverhütungsvorschriften durchgeführt werden!

Schwere gesundheitliche Schäden der Atemorgane und Atemwege möglich!

Um Kontakt und das Einatmen von Staubpartikeln zu vermeiden, verwenden Sie Schutzkleidung, Handschuhe und ein Gebläseatemschutzsystem!

Die Freisetzung von gefährlichen Staubpartikeln ist bei Demontearbeiten zu vermeiden, damit Personen in der Umgebung nicht geschädigt werden.

▲ VORSICHT

Bei allen Arbeiten an und mit dem Produkt müssen die gesetzlichen Pflichten zur Abfallvermeidung und ordnungsgemäßen Verwertung/Beseitigung eingehalten werden.

8.1 Kunststoffe

Die gegebenenfalls verwendeten Kunststoffe müssen soweit wie möglich sortiert werden. Kunststoffe sind unter Beachtung der gesetzlichen Auflagen zu entsorgen.

8.2 Metalle

Die gegebenenfalls verwendeten Metalle müssen getrennt und entsorgt werden.

Die Entsorgung muss durch eine autorisierte Firma erfolgen.

8.3 Filterelemente

Die gegebenenfalls verwendeten Filterelemente sind unter Beachtung der gesetzlichen Auflagen zu entsorgen.

9 Anhang

9.1 EG-Konformitätserklärung

Bezeichnung: Schweißrauchfiltergerät
Baureihe: VacuFil Compact Twin
Typ: **82380, 82381, 82382** (gegebenenfalls abweichende Artikel-Nummern bei anderer Produkt -Variante)
Maschinen-ID: Siehe Typenschild im vorderen Bereich dieser Betriebsanleitung
Das Produkt ist entwickelt, konstruiert und gefertigt in Übereinstimmung mit den EG-Richtlinien 2006/42/EG – Maschinenrichtlinie

Das Produkt entspricht weiterhin den Bestimmungen der 2014/30/EU - Richtlinie zur EMV
2014/35/EU – Niederspannungsrichtlinie
2011/65EU – RoHS-Richtlinie

Firma: In alleiniger Verantwortung von
KEMPER GmbH
Von-Siemens-Str. 20, D-48691 Vreden

Folgende harmonisierte Normen sind angewandt:

EN ISO 12100:2010 Sicherheit von Maschinen - Allg. Gestaltungsleitsätze
EN ISO 13857:2019 Sicherheit von Maschinen - Sicherheitsabstände
EN ISO 13854:2019 Sicherheit von Maschinen - Mindestabstände
EN ISO 4414:2010 Sicherheit Pneumatikanlagen
EN ISO 21904-1:2020 Arbeits- und Gesundheitsschutz beim Schweißen
EN IEC 61000-6-2:2019 Elektromagnetische Verträglichkeit - Störfestigkeit
EN IEC 61000-6-4:2019 Elektromagnetische Verträglichkeit - Störaussendung
EN 60204-1:2018 Sicherheit von Maschinen - Elektrische Ausrüstung
EN ISO 13849-1:2015 Sicherheit von Maschinen - Steuerungen

Eine vollständige Liste der angewendeten Normen, Richtlinien und Spezifikationen liegt beim Hersteller vor. Die zum Produkt gehörende Betriebsanleitung liegt vor.

Zusätzliche Information:

Die Konformitätserklärung erlischt bei nicht verwendungsgemäßer Benutzung sowie bei konstruktiver Veränderung, die nicht von uns als Hersteller schriftlich bestätigt wurde.

Herr Marcel Kusche ist bevollmächtigt, die technischen Unterlagen zusammenzustellen.
Kemper GmbH, Von-Siemens-Str. 20, 48691 Vreden, Deutschland

Vreden, 17.03.2025

Ort, Datum



B. Kemper

Geschäftsführer

Angaben zum Unterzeichner

9.2 UKCA Declaration of Conformity

Designation: Welding fume filter unit
 Series: VacuFil Compact Twin
 Type: **82380, 82381, 82382** (possibly different article numbers for other product variants)
 Machine ID: See name plate in front section of this operating manual
 This product is developed, designed and manufactured in accordance with the UKCA directives
 Supply of Machinery (safety) Regulations 2008

The product continues to comply with the provisions of the
 Electromagnetic Compatibility Regulations 2016
 Electrical Equipment (Safety) Regulations 2016

At the sole responsibility of
 Company: **KEMPER GmbH**
 Von-Siemens-Str. 20, D-48691 Vreden

The following designated standards and technical specifications have been applied:

- BS EN ISO 12100:2010 Safety of machinery - General principles for design
- BS EN ISO 13857:2019 Safety of machinery - Safety distances
- BS EN ISO 13854:2019 Safety of machinery
- BS EN ISO 4414:2010 fluid power - General rules and safety requirements for systems and their components
- BS EN ISO 21904-1:2020 Health and safety in welding and allied processes
- BS EN IEC 61000-6-2:2019 Electromagnetic compatibility (EMC) - Part 6-2: Generic standards - Immunity standard for industrial environments
- BS EN IEC 61000-6-4:2019 Electromagnetic compatibility (EMC) - Part 6-4: Generic standards - Emission standard for industrial environments
- BS EN 60204-1:2018 Safety of machinery - Electrical equipment of machines
- BS EN ISO 13849-1:2016 Safety of machinery - Safety-related parts of control systems
- BS EN IEC 63000:2018 Technical documentation for the assessment of electrical and electronic products with respect to the restriction of hazardous substances

A complete list of standards, directives and specifications applied is available from the manufacturer. The operating manual belonging to the product is available.

Additional information:

If it is not used for as intended or the design is altered, the Declaration of Conformity expires, unless confirmed in writing by us as manufacturers.

UK Authorised Representative (for authorities only): Mr. Marc Crawford
 United Kingdom KEMPER (U.K.) Ltd.
 Venture Court, 2 Debdale Road, Wellingborough, Northamptonshire NN8 5AA

Vreden, 17.03.2025
 Place, date


 B. Kemper

CEO
 Identification of the signatory

9.3 Technische Daten

Benennung	Typ		
	82380	82381	82382
Filter			
Filterstufen	1		
Filterverfahren	Abreinigungsfilter		
Abreinigungsverfahren	Rotationsdüse		
Filterfläche m ² [ft ²]	6,7 [72]		
Anzahl der Filterelemente	1		
Gesamtfilterfläche m ² [ft ²]	6,7 [72]		
Filertyp	Filterpatrone		
Filtermaterial	ePTFE-Membran		
Abscheidegrad ≥ %	99,9		
Schweißrauchklasse	--		
Prüfnorm	--		
Filterklasse/ Staubklasse	M		
Grunddaten			
Maximale Ventilatorleistung m ³ /h [CFM]	280 [165]		
Absaugleistung m ³ /h [CFM]	215 [127]		
Unterdruck Pa [inch Wc]	32000 [129]		
Motorleistung kW [hp]	3,8 [5.1]		
Anschlussspannung/Nennstrom/ Schutzart/ ISO-Klasse	siehe Typenschild		
Zulässige Umgebungstemperatur °C [°F]	0 bis +35 [+32 bis +95]		
Einschaltdauer %	100		
Schalldruckpegel dB(A)	75		
Druckluftversorgung bar [PSI]	6 – 8 [87 – 116]		
Druckluftbedarf NI/min [CFM]	400 [14]		
Druckluftklasse	2:4:2 ISO 8573-1		
Abmessung Basisprodukt B x H x T	siehe Maßblatt		
Gewicht Basisprodukt kg [lbs]	96 [212]		
Zusatzinformationen			
Ventilatorotyp	Seitenkanalverdichter		

Absaugleistungsregelung	manuell/ optional
Maximale Aufstellungshöhe über NN m (Normalnull Meter) [ft]	1500 [4921]

Tab. 20: Technische Daten 82380,82381,82382

Kennlinie:

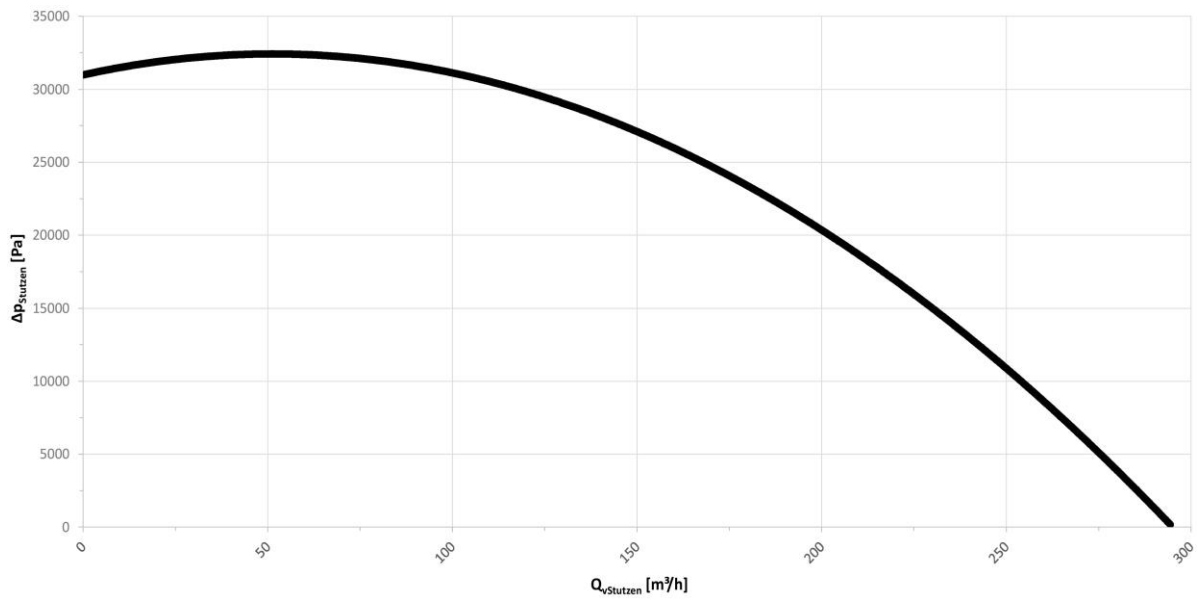


Abb. 16: Kennlinie

9.4 Maßblatt – Produkt ohne Zubehör

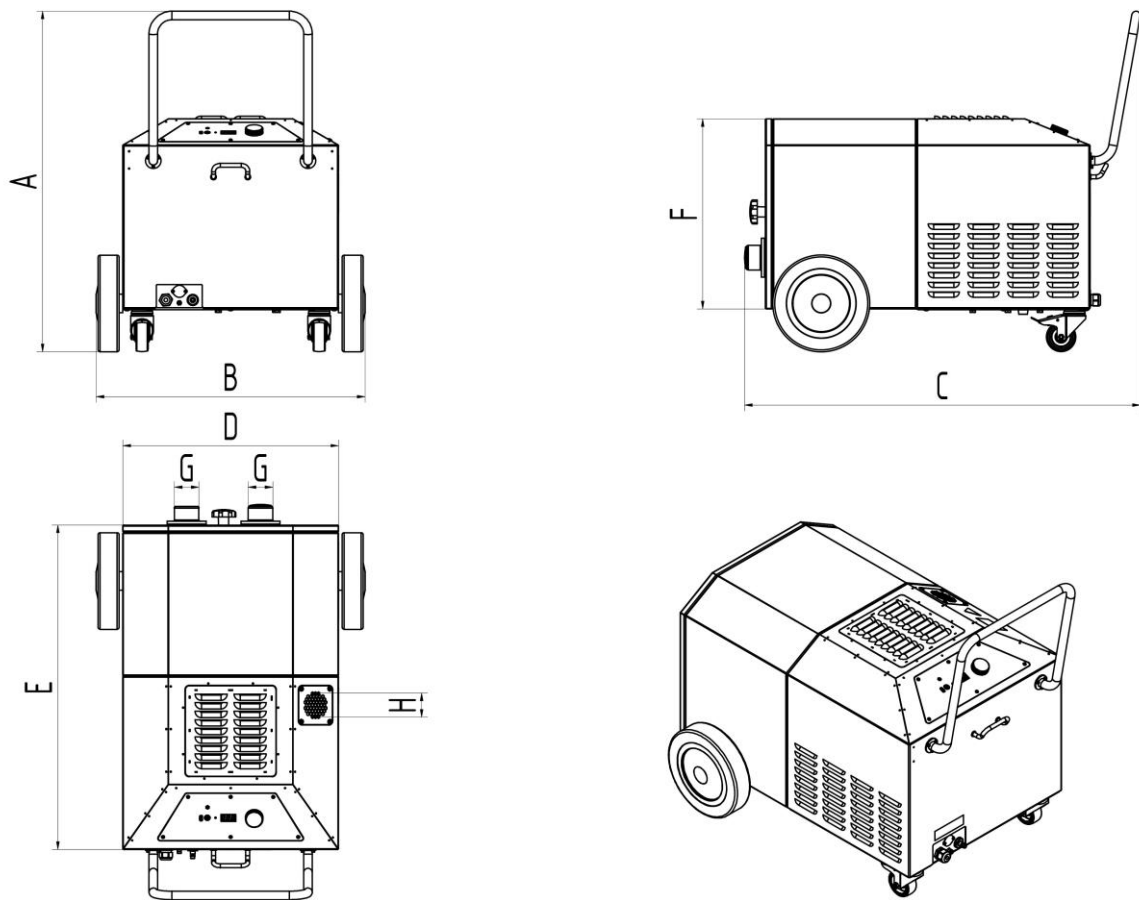


Abb. 17: Maßblatt – Produkt ohne Zubehör

Symbol	Abmessungen mm [in]	Symbol	Abmessungen mm [in]
A	878 [34.6]	E	836 [32.9]
B	691 [27.2]	F	490 [19.3]
C	1018 [40.1]	G	Ø 63 [Ø 2.5]/ Ø 45 [Ø 1.8]
D	555 [21.6]	H	Ø 63 [Ø 2.5]

Tab. 21: Maßtabelle

9.5 Ersatzteile und Zubehör

Lfd. Nr.	Bezeichnung	Art.-Nr.
1	Hauptfilter - Einwegfilter	1090676
2	Hauptfilter - Abreinigungsfilter	1090699

3	Vorfiltermatte Motorkühlung (10er Set)	1090472
4	6 Liter [1,59 US gal Lqd] Einweg-Entsorgungsbehälter	1490775
5	Saugschlauch 2,5m [98,4 inch] Ø 45 mm [Ø 1,77 inch]	93070004
6	Saugschlauch 5,0m [196,8 inch] Ø 45 mm [Ø 1,77 inch]	93070005
7	Saugschlauch 10,0m [393,7 inch] Ø 45 mm [Ø 1,77 inch]	93070006
8	Ansaugschlauch 5,0m Ø 63mm	1140864
9	Ansaugschlauch 7,5m Ø 63mm	1140865
10	Saugschlauch 10,0m Ø 63mm	1140866
11	Anschlussstück für Saugschlauch NW 45/ NW63	1061188
12	Trichterdüse, rund, Saugöffnung Ø 210mm [Ø 8,27 inch]	2320006
13	Schlitzdüse, Breite 300mm [11,8 inch], mit Magnetfuß	2320008
14	Schlitzdüse, Breite 600mm [23,6 inch], mit Magnetfuß	2320009
15	Trichterdüse, flexibel mit Magnetfuß	2320010
16	Adapter für Schweißpistolen 42-44mm [1,65-1,73 inch]	1060071
17	Adapter für Schweißpistolen 39-42mm [1,53-1,65 inch]	1060104
18	Adapter für Schweißpistolen 30-38mm [1,18-1,50 inch]	1060084
19	Start-Stopp-Automatik	94102702
20	Werkzeugschale mit Cup Holder	1490776
21	Absaugleistungsregelung	1180838
22	Bügelgriff (Schiebegriff)	1490778
23	Rädersatz	6430012

Tab. 22: Ersatzteile und Zubehör

Deutschland (HQ)**KEMPER GmbH**

Von-Siemens-Str. 20
D-48691 Vreden
Tel. +49 2564 68-0
Fax +49 2564 68-120
mail@kemper.eu
www.kemper.eu

United Kingdom**KEMPER (U.K.) Ltd.**

Venture Court
2 Debdale Road
Wellingborough
Northamptonshire NN8 5AA
Tel. +44 1327 872 909
Fax +44 1327 872 181
mail@kemper.co.uk
www.kemper.co.uk

France**KEMPER sàrl**

7 Avenue de l'Europe
F-67300 Schiltigheim
Si vous appelez de France
Tél. +33 800 91 18 32
Fax +33 800 91 90 89
De Belgique ou de l'étranger
Tél. +492564 68-135
Fax +492564 68-40135
mail@kemper.fr
www.kemper.fr

China**KEMPER China**

Floor 2, Building 6
No. 500 Huapu Road
Shanghai 201799
P.R. of China
Tel. +86 (21) 5924-0978
Fax +86 1852-1069-401
info@kemper-china.com.cn
www.kemper.cn.com

Česká Republika**KEMPER spol. s r.o.**

Pyšelská 393
CZ-257 21 Poříčí nad Sázavou
Tel. +420 317 798-000
Fax +420 317 798-888
mail@kemper.cz
www.kemper.cz

United States**KEMPER America, Inc.**

2460 Industrial Park BLVD.
Cumming, GA 30041
Tel. +1 770 416 7070
Fax +1 770 828 0643
info@kemperamerica.com
www.kemperamerica.com

Nederland**KEMPER B.V.**

Demmersweg 92
Begane grond
7556 BN Hengelo
Tel. +492564 68-137
Fax +492564 68-120
mail@kemper.eu
www.kemper.eu

España**KEMPER IBÉRICA, S.L.**

Avda Diagonal, 421 3º
E-08008 Barcelona
Tel. +34 902 109-454
Fax +34 902 109-456
mail@kemper.es
www.kemper.es

India**KEMPER India**

55, Ground Floor, MP Mall
MP Block, Pitam Pura
New Delhi -110034
Tel. +91.11.42651472
mail@kemper-india.com
www.kemper-india.com

Polska**Kemper Sp. z o.o.**

ul. Grzybowska 87
00-844 Warszawa
Tel. +48 22 5310 681
Faks +48 22 5310 682
info@kemper.pl
www.kemper.pl

